

# TACNON 特能™ LED 灯具散热套件

<http://www.tacnon.com>

不含光源、电源

## TNC-FLR-150-01



Product Name	产品名称	多用途灯套件
Product NO	产品型号	TNC-FLR-150-01
File NO	文件编号	
Manual NO	版本号	A
Date	日期	2016. 5. 31

## 目录 Catalogue

产品照片	-----	1
物料清单	-----	2
配件爆炸图	-----	4
电源孔位	-----	5
外壳、透镜压环、光源孔位	-----	6
支架	-----	7
成品图	-----	8
包装方式	-----	9

产品照片



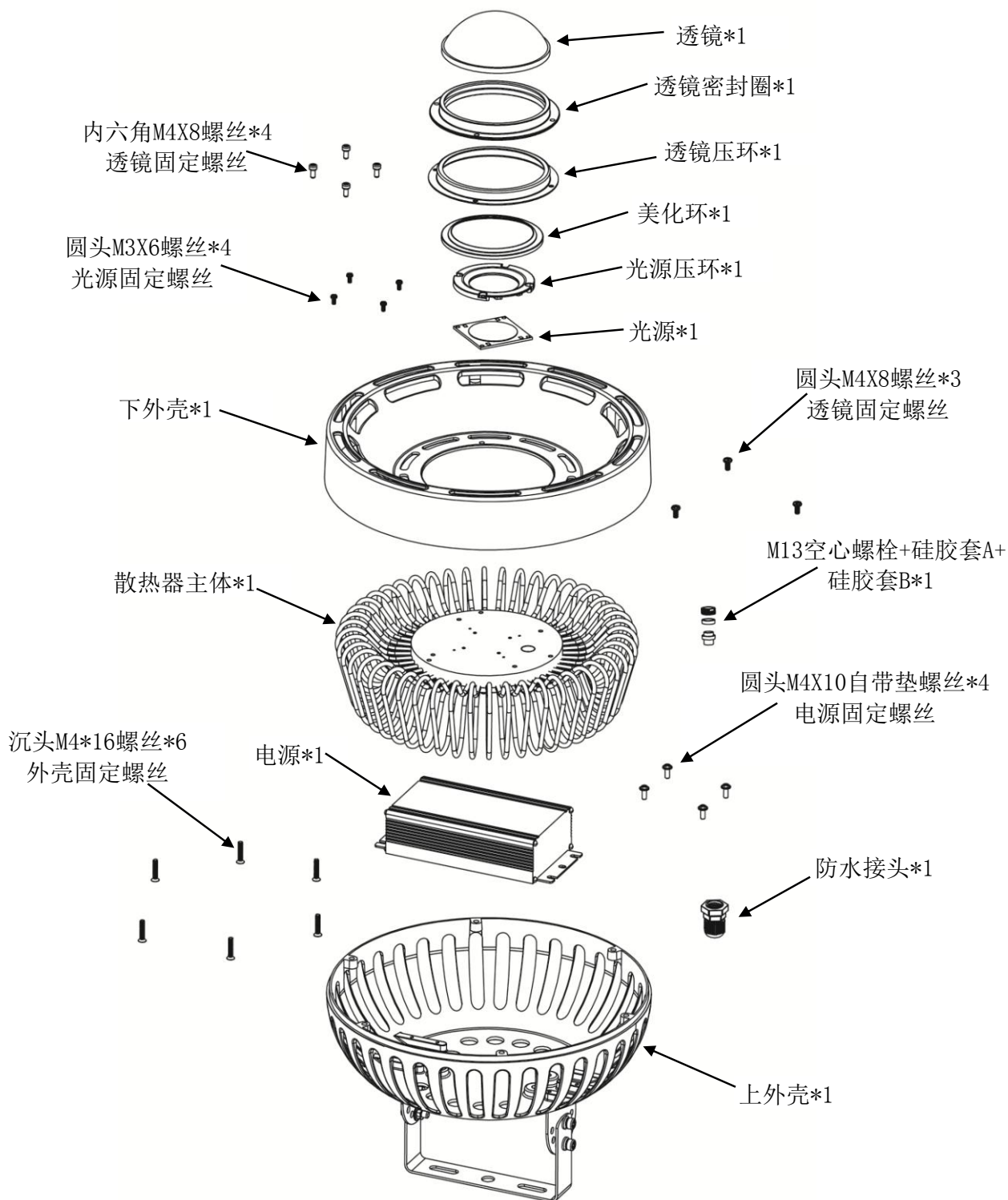
## 物料清单

项次	图片	规格/用量
1		散热器主体*1
2		下外壳*1
3		上外壳*1+支架*1
4		透镜*1
5		透镜硅胶圈*1
6		透镜压环*1
7		透镜美化环*1
8		防水接头*1

## 物料清单

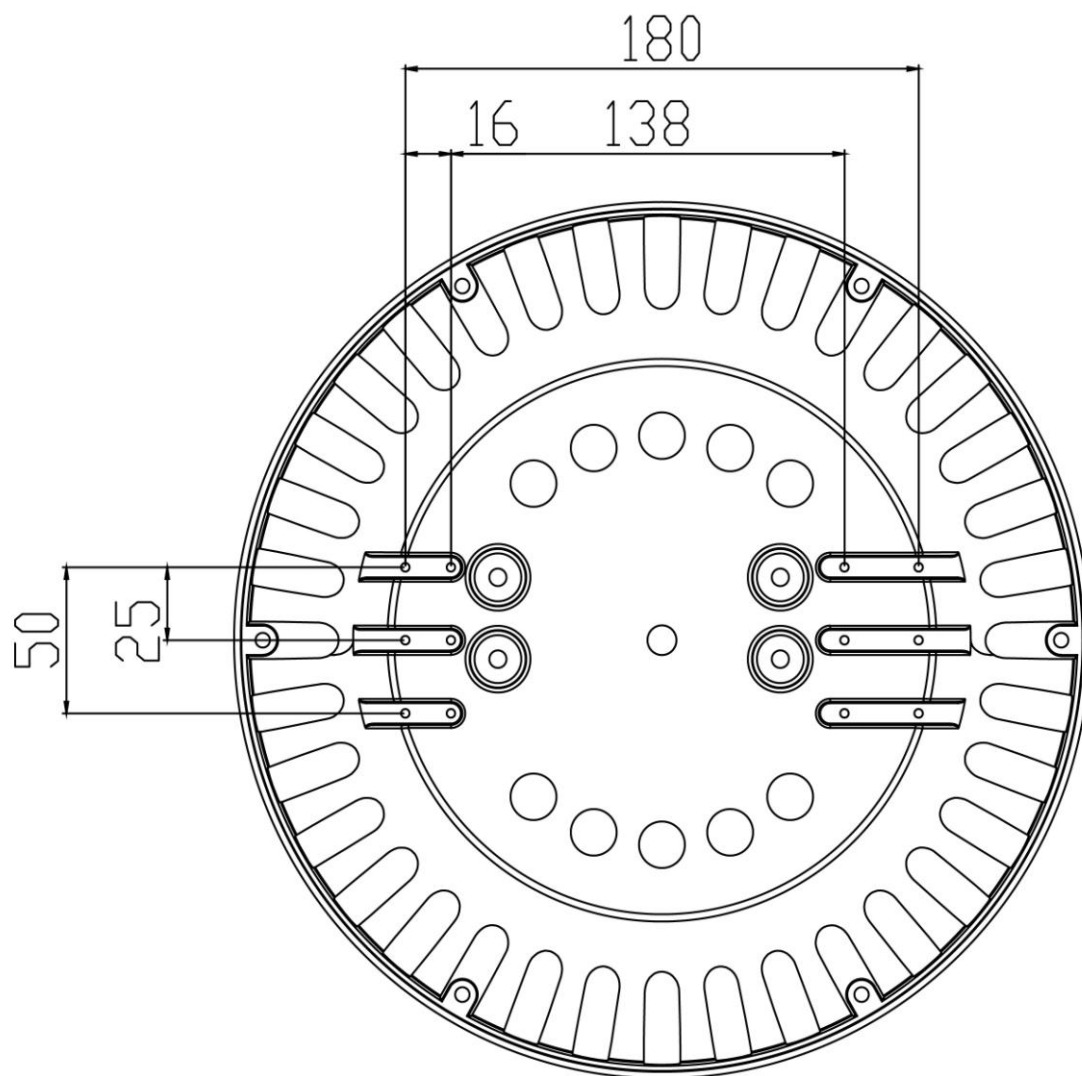
项次	图片	规格/用量	
9		接线防水套件 M13空心螺栓+硅胶套A+硅胶套B*2 注：客户可根据电源线尺寸选择使用其中一款硅胶套	
10			
11			
12		电源固定螺丝 M4*10圆头带介螺丝*4	
13		下外壳固定螺丝 M4*8圆头螺丝*3	
14		光源螺丝（选购） 圆头螺丝*4	M3*6
15		透镜固定螺丝（选购） M4*8内六角螺丝*4	
16		上下外壳固定螺丝 M4*16沉头螺丝*6	
17		光源压环*1（选购） 需提供光源信息	

## 配件爆炸图



# 电源孔位

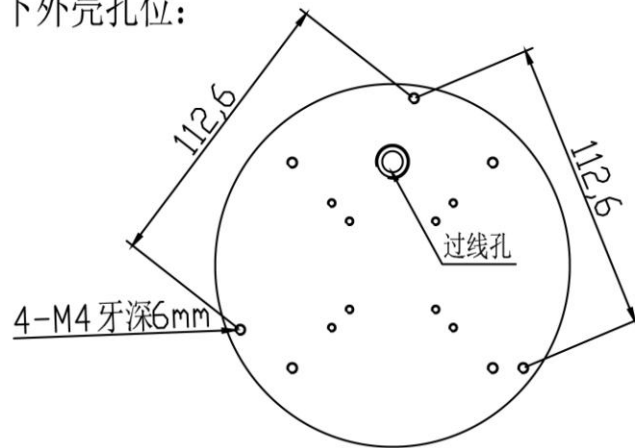
标注单位：mm



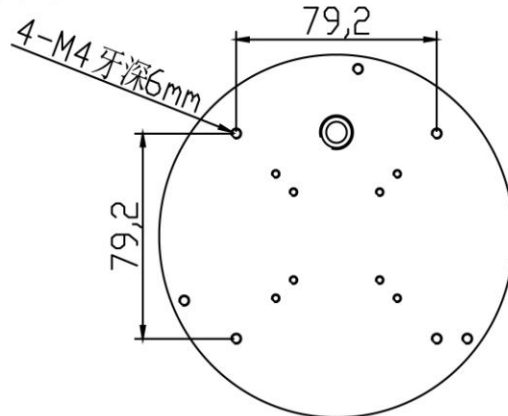
## 外壳、透镜压环、光源孔位

标注单位：mm

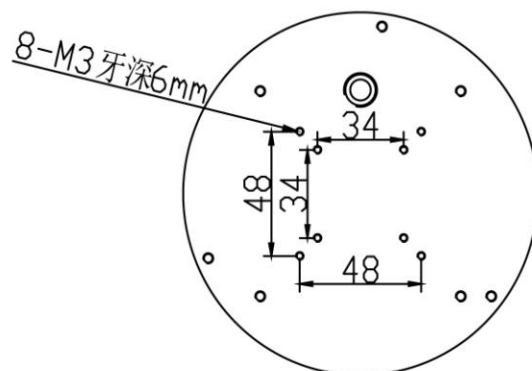
下外壳孔位：



光源孔位：



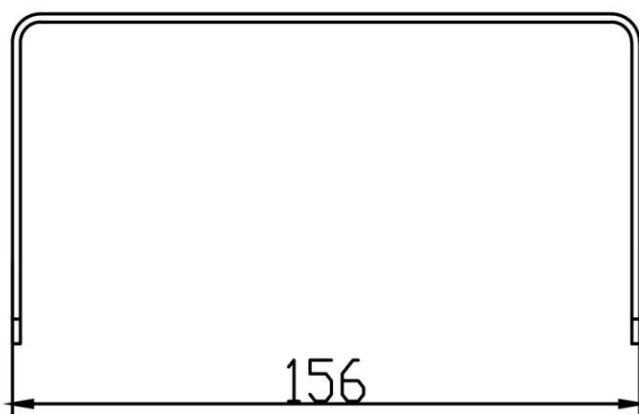
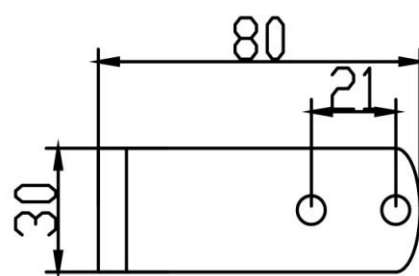
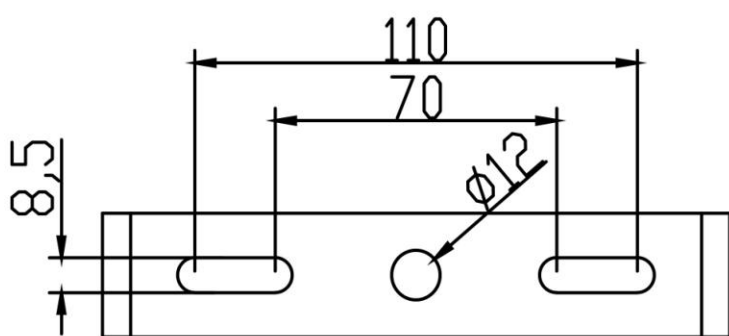
光源孔位：





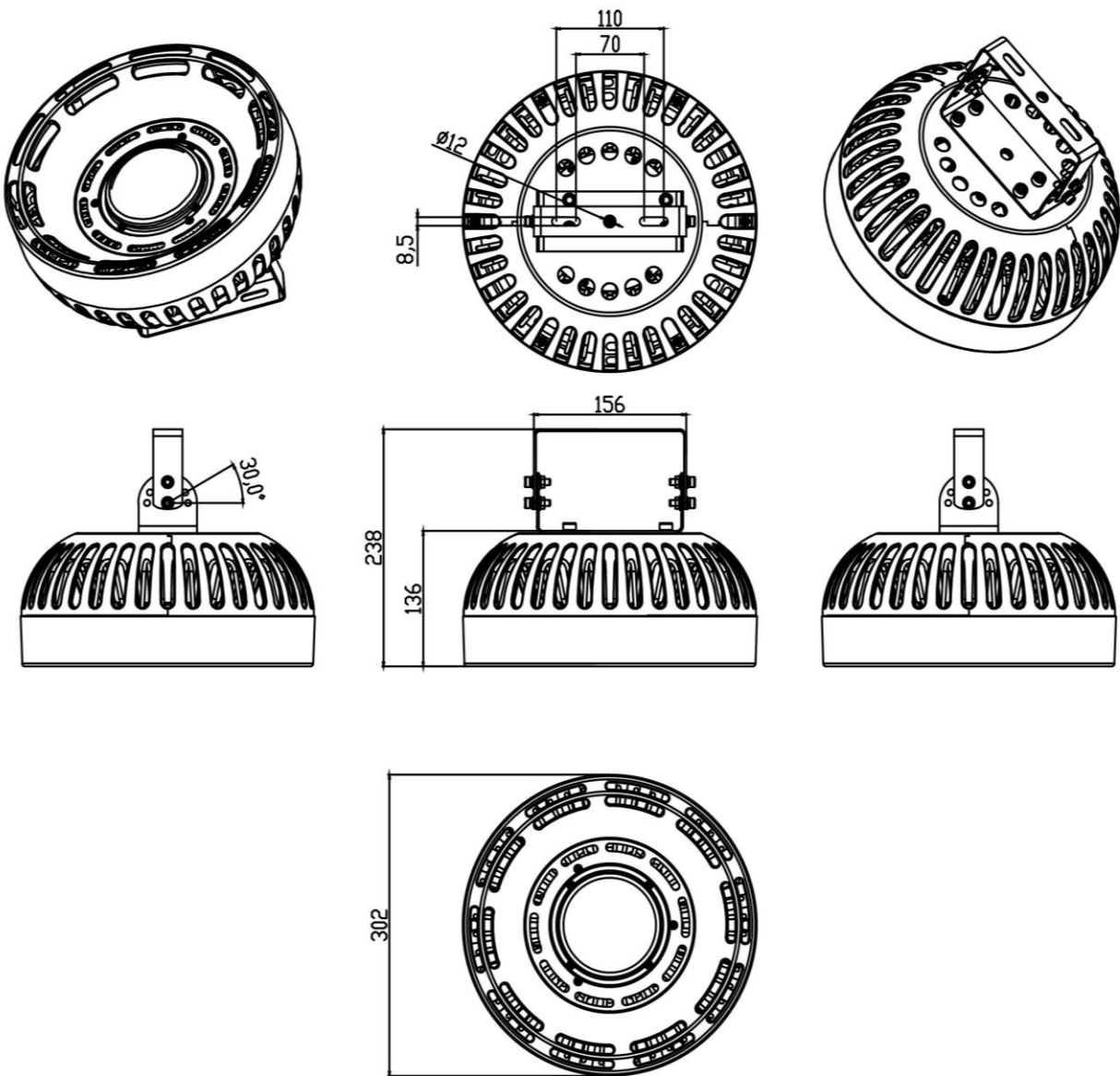
# 支架

标注单位：mm



成品图

标注单位：mm



## 包装方式

1.包材 ( Packaging material ) : ( 注 : 整灯包装不含配件 )

A : PE胶袋0.03(厚)x200x102mm ( 装4款装配件 : 光源压环螺丝、电源固定螺丝套件、接线防水套件、电源罩防水接头PG9 )

B : PE胶袋0.03(厚)x220x190cm ( 装光源压环、光源美化环 )

C : 320x320x230mm纸箱 ( K=A坑纸 )

300x300x10mm ( 纸板-A )、300x300x10mm ( 纸板-B)

2. 数量 ( QTY ) : 1PCS/箱

毛重 : 5kg

净重 : 4kg

体积 : 320mmx320mmx230mm $\approx$ 0.02m<sup>3</sup>

## 包装示意图

