

TACNON 特能™ LED 灯具散热套件

<http://www.tacnon.com>

不含光源、电源

TNC-MFL-250-03A



Product Name	产品名称	360投射灯套件
Product NO	产品型号	TNC-MFL-250-03A
File NO	文件编号	
Manual NO	版本号	A
Date	日期	2016. 05. 10

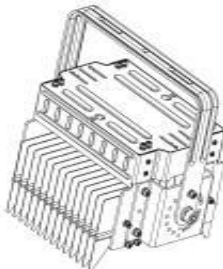
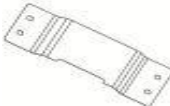
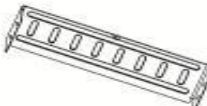







目录 Catalogue

产品照片	-----	1
物料清单	-----	2
配件爆炸图	-----	4
电源固定孔位	-----	5
圆形灯罩、反光环、光源固定孔位	-----	6
圆形灯罩规格	-----	7
反光杯规格	-----	8
支架孔位	-----	9
成品图	-----	10
包装方式	-----	11

产品照片



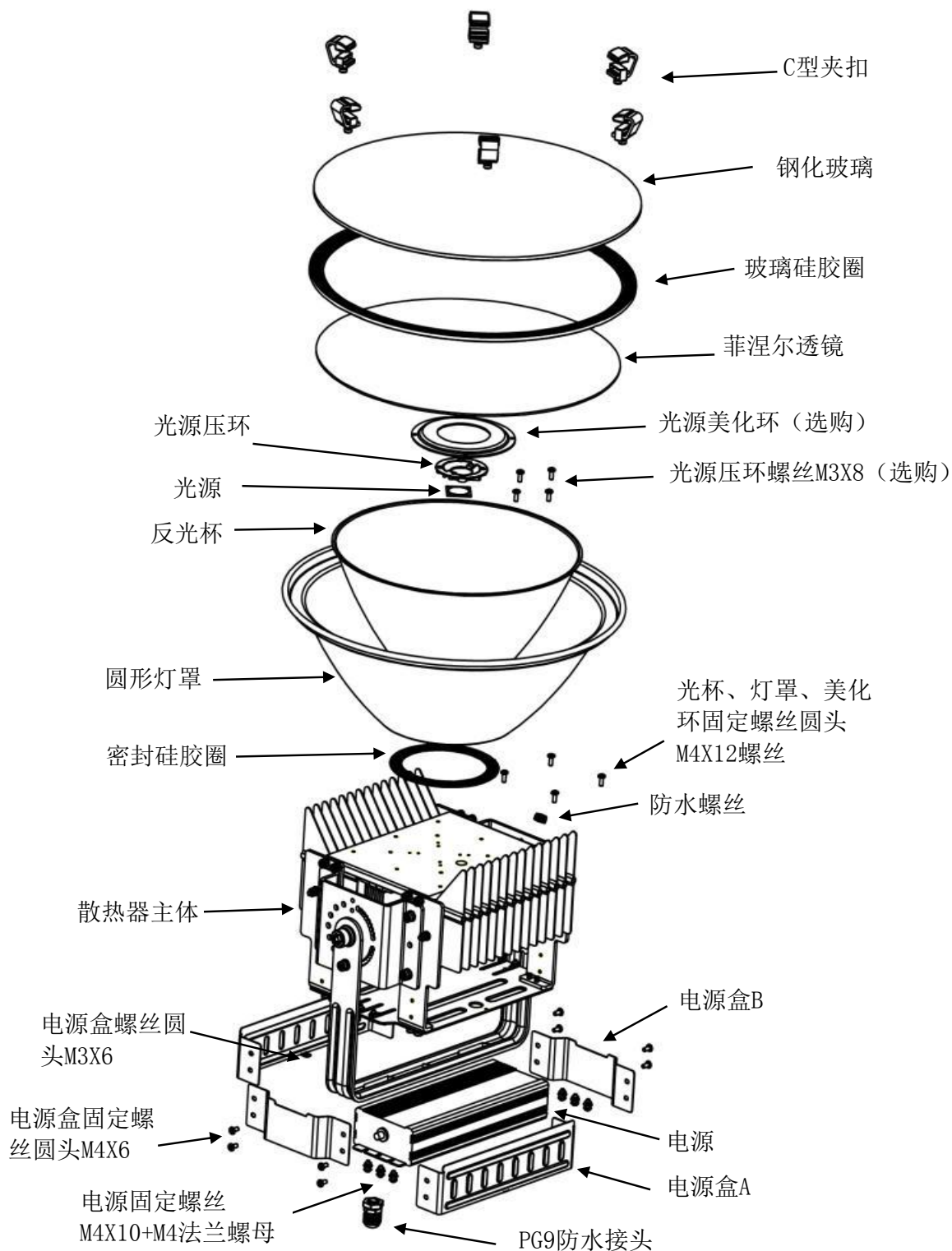
物料清单

项次	图片	规格/用量
1		散热主体*1
2		电源盒B*2
3		电源盒A*2
4		灯罩*1
5		圆形玻璃硅胶圈*1
6		反光杯*1
7		光源压环*1 (选购)
8		光源美化环*1(选购)
9		密封硅胶圈*1
10		钢化玻璃*1

物料清单

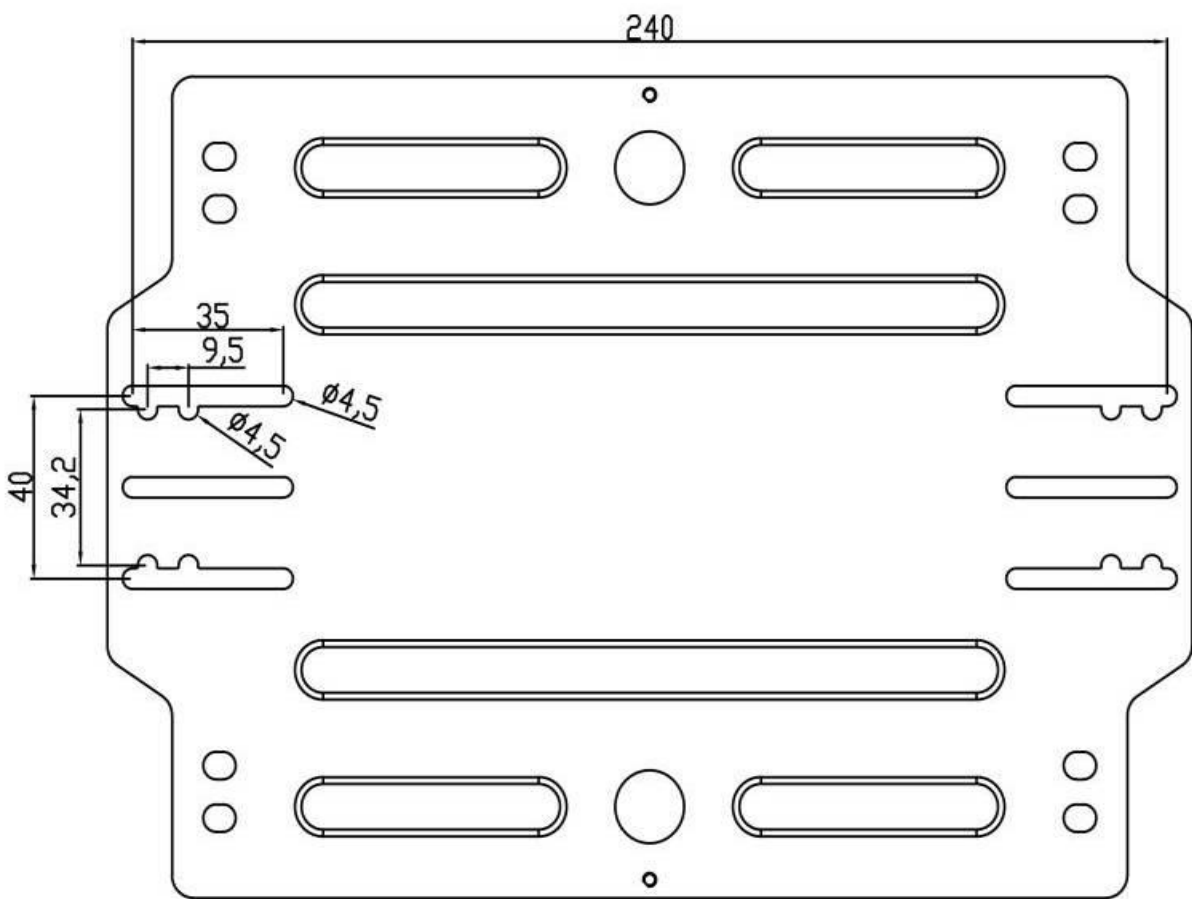
项次	图片	规格/用量
11		M13防水螺丝*1
12		M13防水螺丝硅胶圈A*1
13		M13防水螺丝硅胶圈B*1
14		M4X10自带垫*6 电源固定螺丝
15		M4法兰螺母*6
16		M3X8圆头*4光源 固定螺丝 (选购)
17		M3X6圆头*2电 源盒固定螺丝
18		M4X12圆头*4反 光杯固定螺丝
19		M4X6圆头*8电源 盒固定螺丝
20		PG9防水接头*1
21		C型夹扣*8

配件爆炸图



电源固定孔位

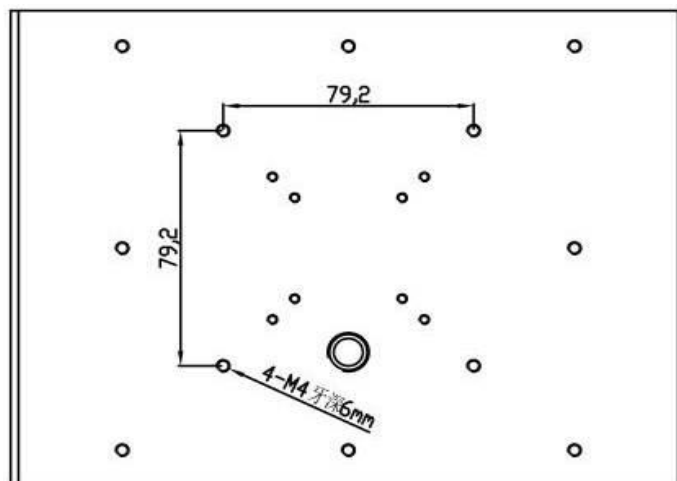
标注单位：mm



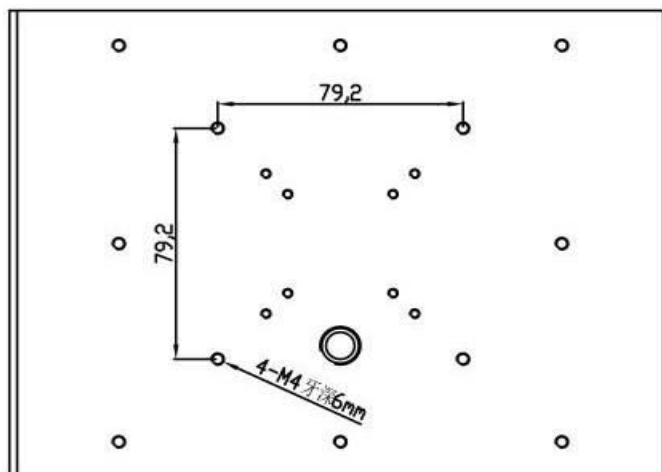
圆形灯罩、反光杯、光源固定孔位

标注单位：mm

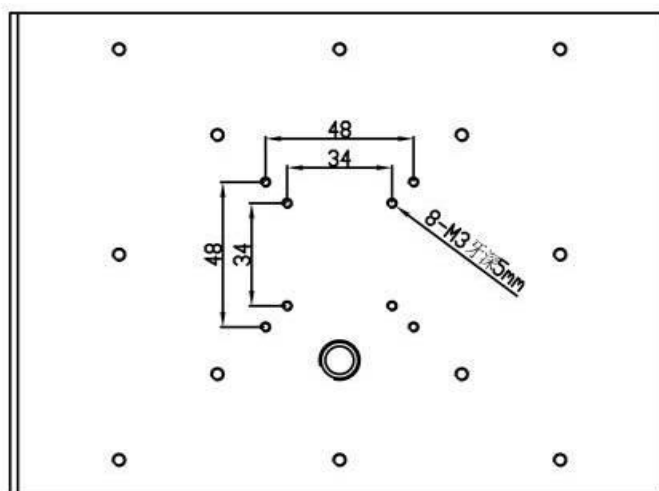
外罩孔位：



压环孔位：

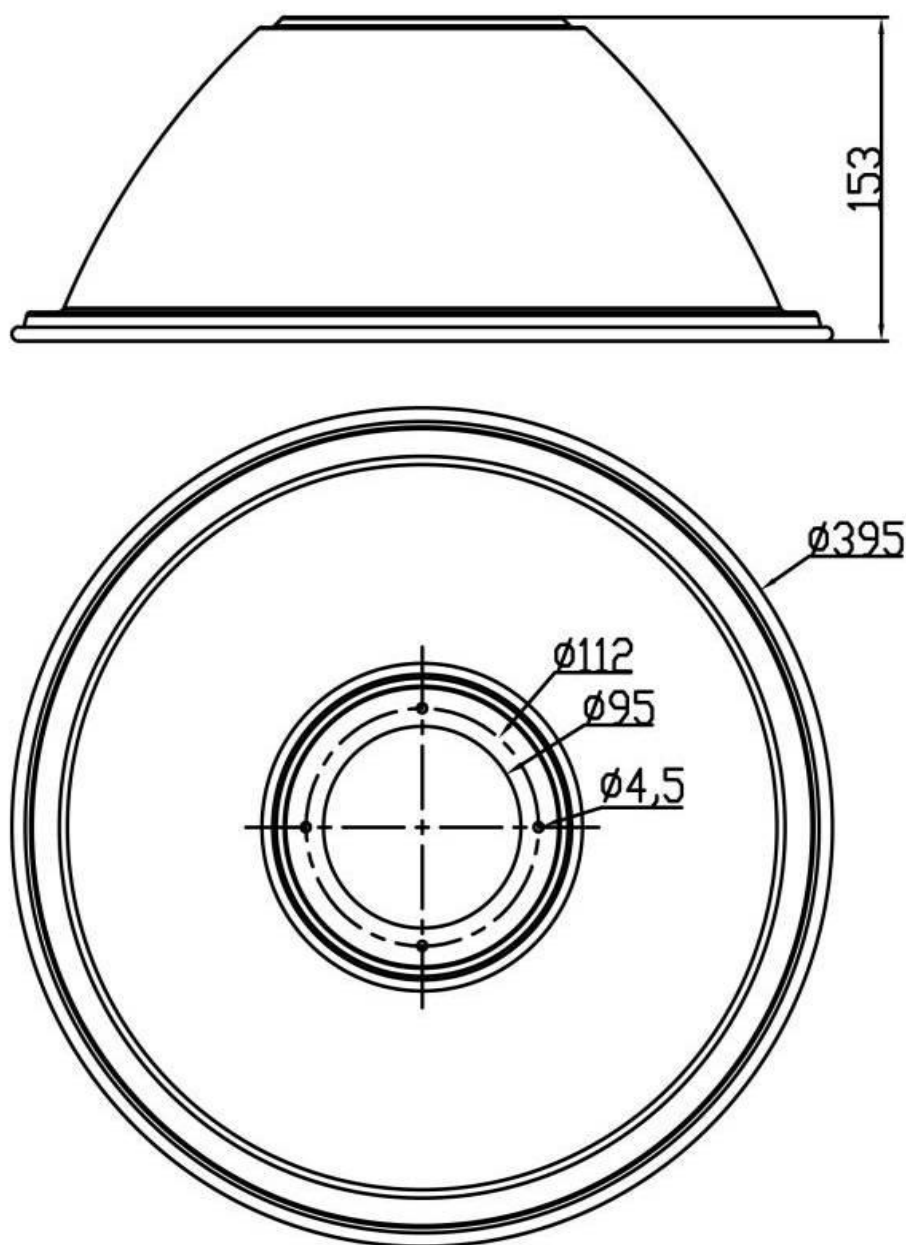


光源孔位：



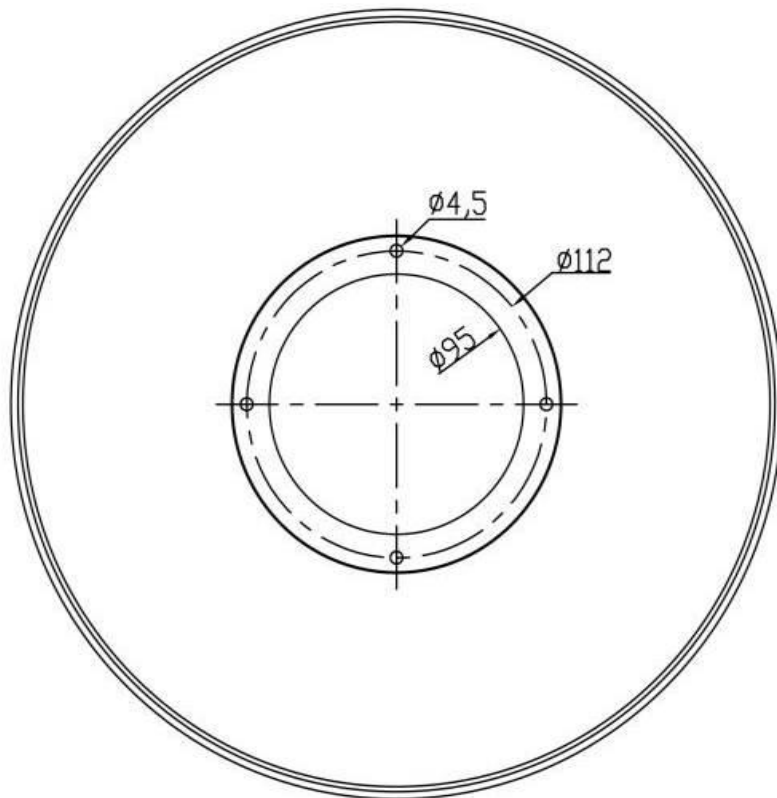
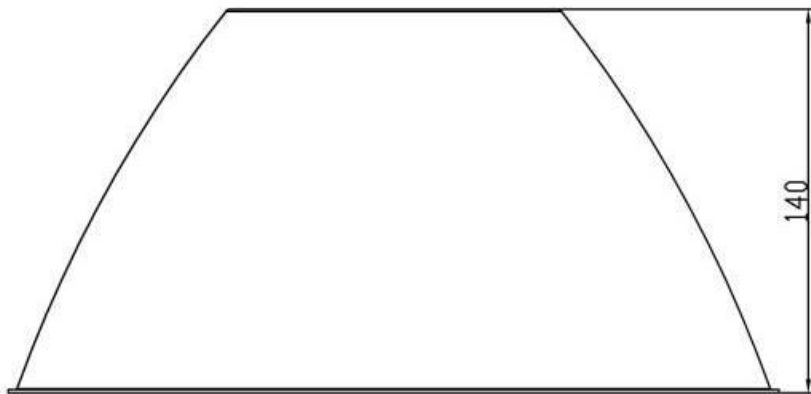
圆形灯罩规格

标注单位：mm



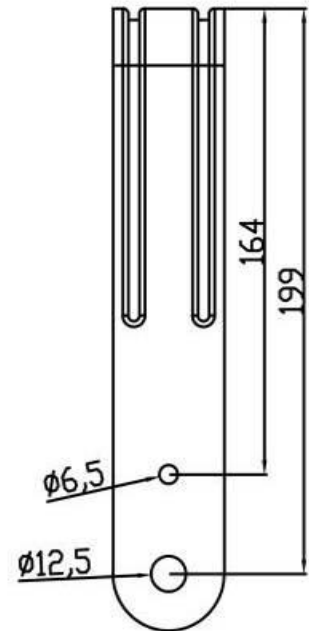
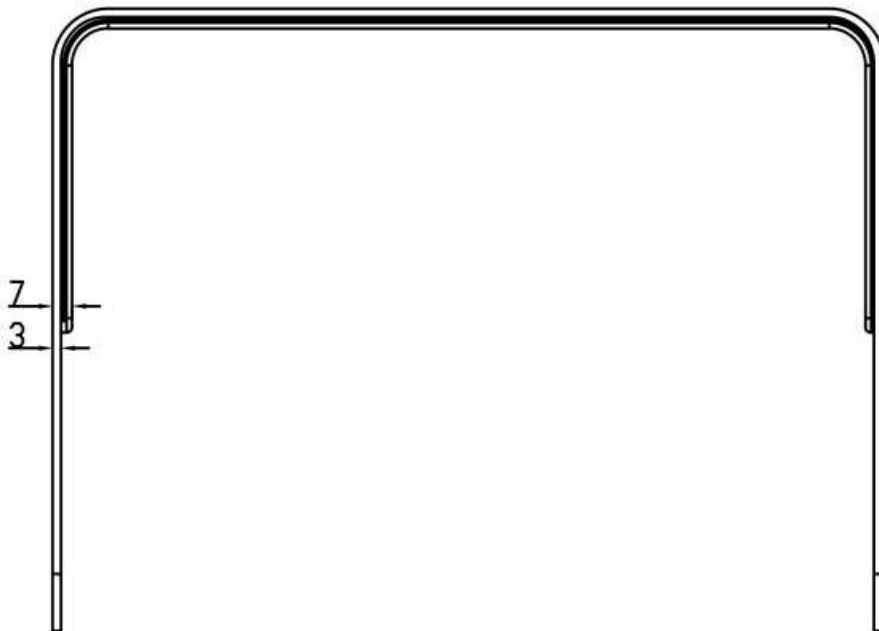
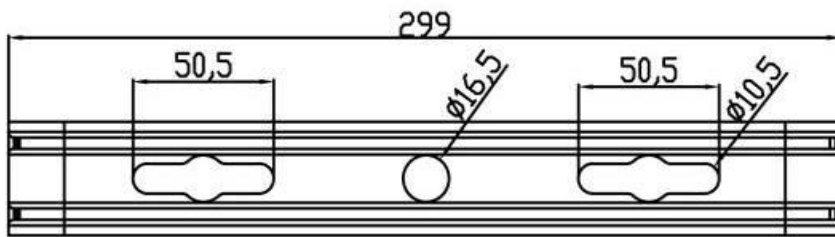
反光杯规格

标注单位：mm



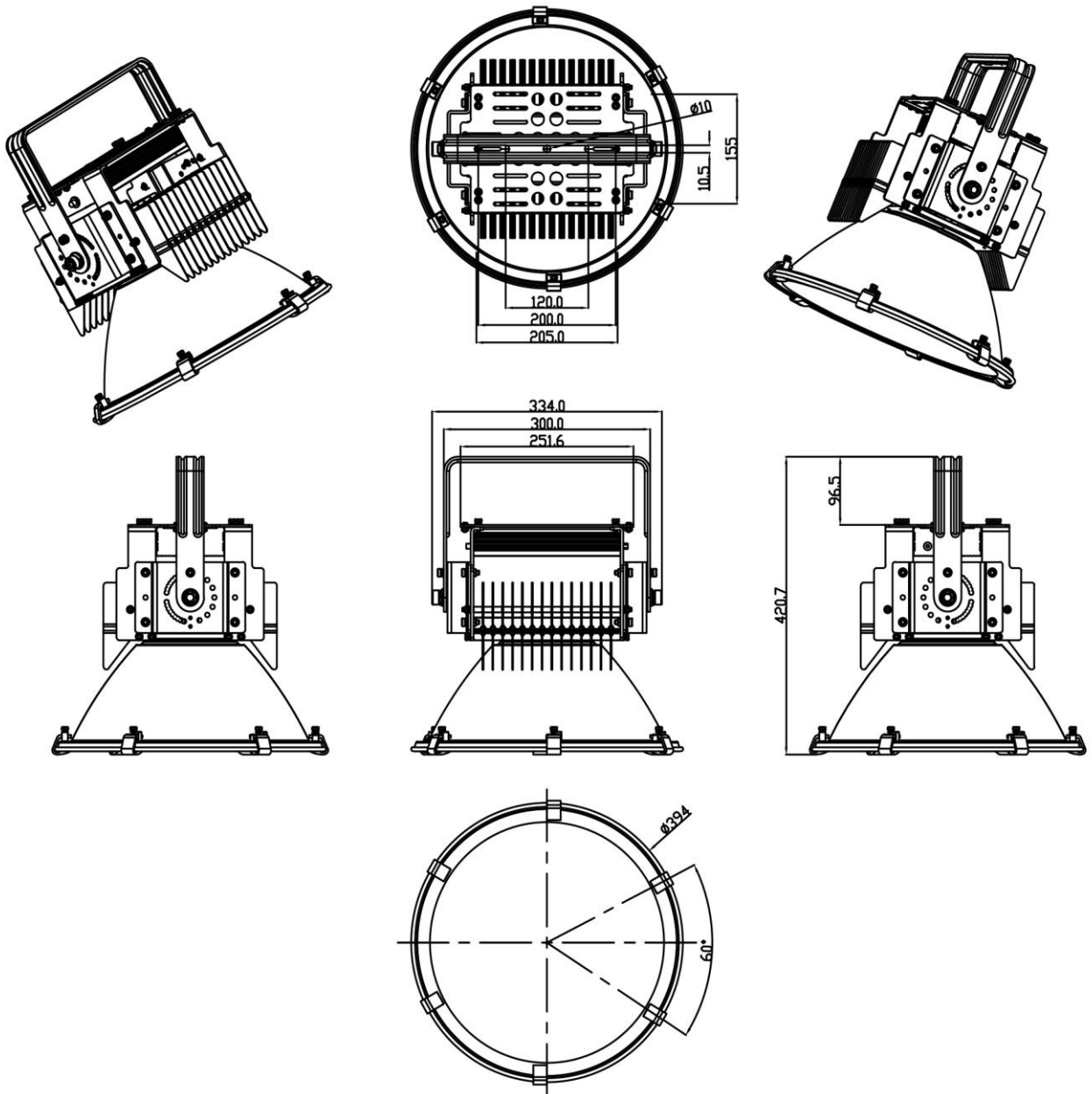
支架孔位

标注单位：mm



成品图

标注单位：mm



包装方式

1. 包材 (Packaging material) : (注: 整灯包装不含配件)

A: PE胶袋0.03(厚)x200x102mm (装4款装配件: 光源压环螺丝、电源固定螺丝套件、接线防水套件、电源罩防水接头PG9)

B: PE胶袋0.03(厚)x220x190cm (装光源压环、光源美化环)

C: 460x460x406mm纸箱 (K=A坑纸)

456x3456x90mm (珍珠棉A)、456x456x90mm (珍珠棉-B)

2. 数量 (QTY) : 1PCS/箱

毛重: 8.5kg

净重: 6.5kg

体积: 460mmx460mmx406mm \approx 0.09m³

包装示意图

