

# TACNON 特能™ LED 灯具散热套件

<http://www.tacnon.com>

不含光源、电源

## TNC-MFL-400-01A



Product Name	产品名称	360投射灯套件
Product NO	产品型号	TNC-MFL-400-01A
File NO	文件编号	
Manual NO	版本号	A
Date	日期	2016. 05. 10

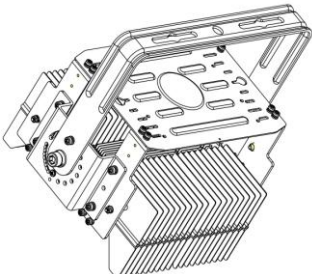
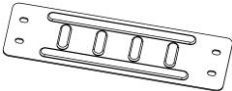
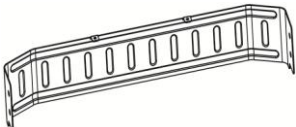






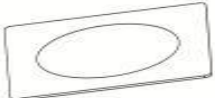
## 目录 Catalogue

产品照片	1
物料清单	2
配件爆炸图	4
电源固定孔位	5
方形灯罩、反光杯、光源固定孔位	6
方形灯罩规格	7
反光杯规格	8
支架孔位	9
成品图	10
包装方式	11

产品照片



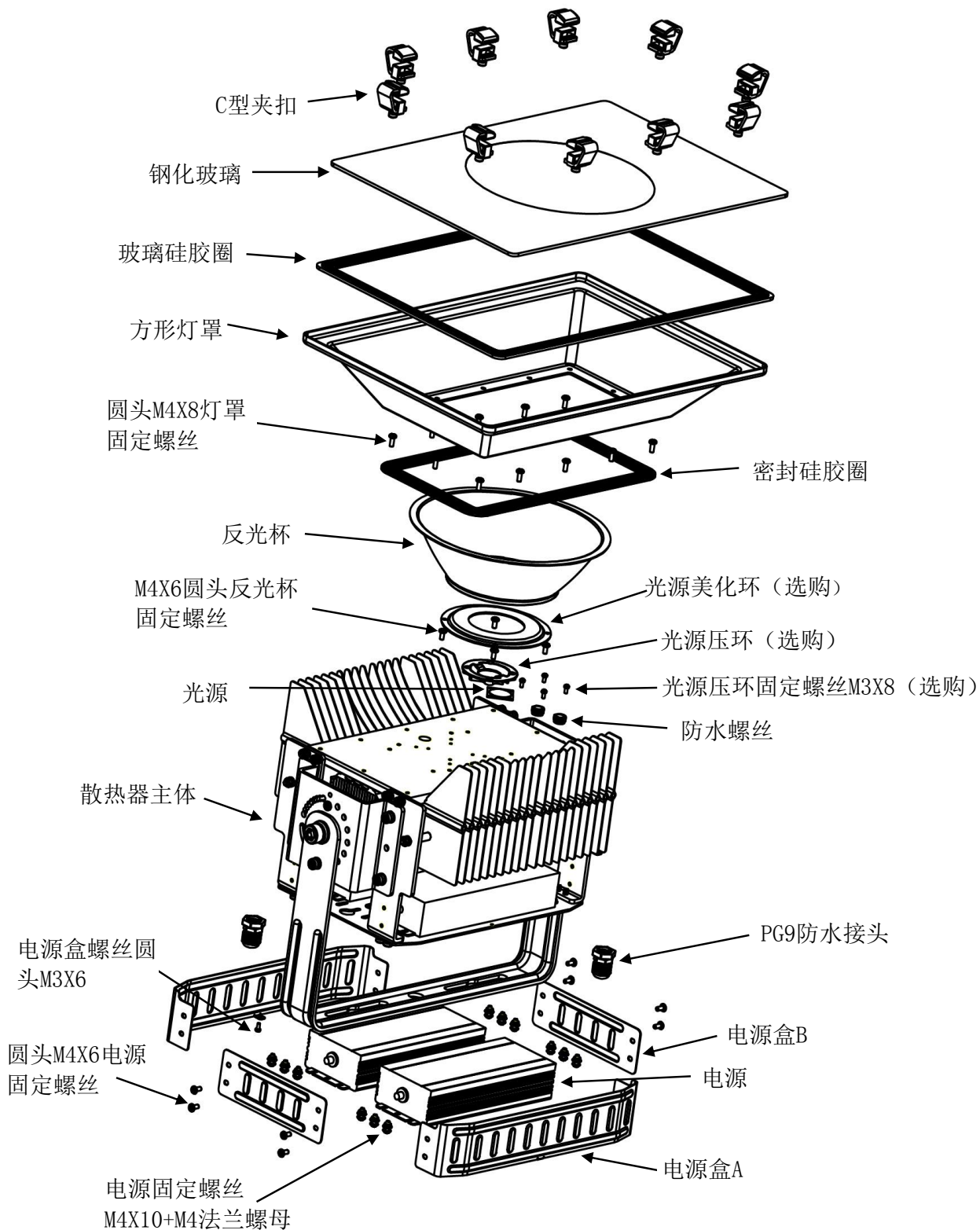
物料清单

项次	图片	规格/用量
1		散热主体*1
2		电源盒B*2
3		电源盒A*2
4		方形灯罩*1
5		密封硅胶圈*1
6		反光杯*1
7		光源压环*1 ( 选购 )
8		光源美化环*1 ( 选购 )
9		玻璃硅胶圈*1
10		钢化玻璃*1

## 物料清单

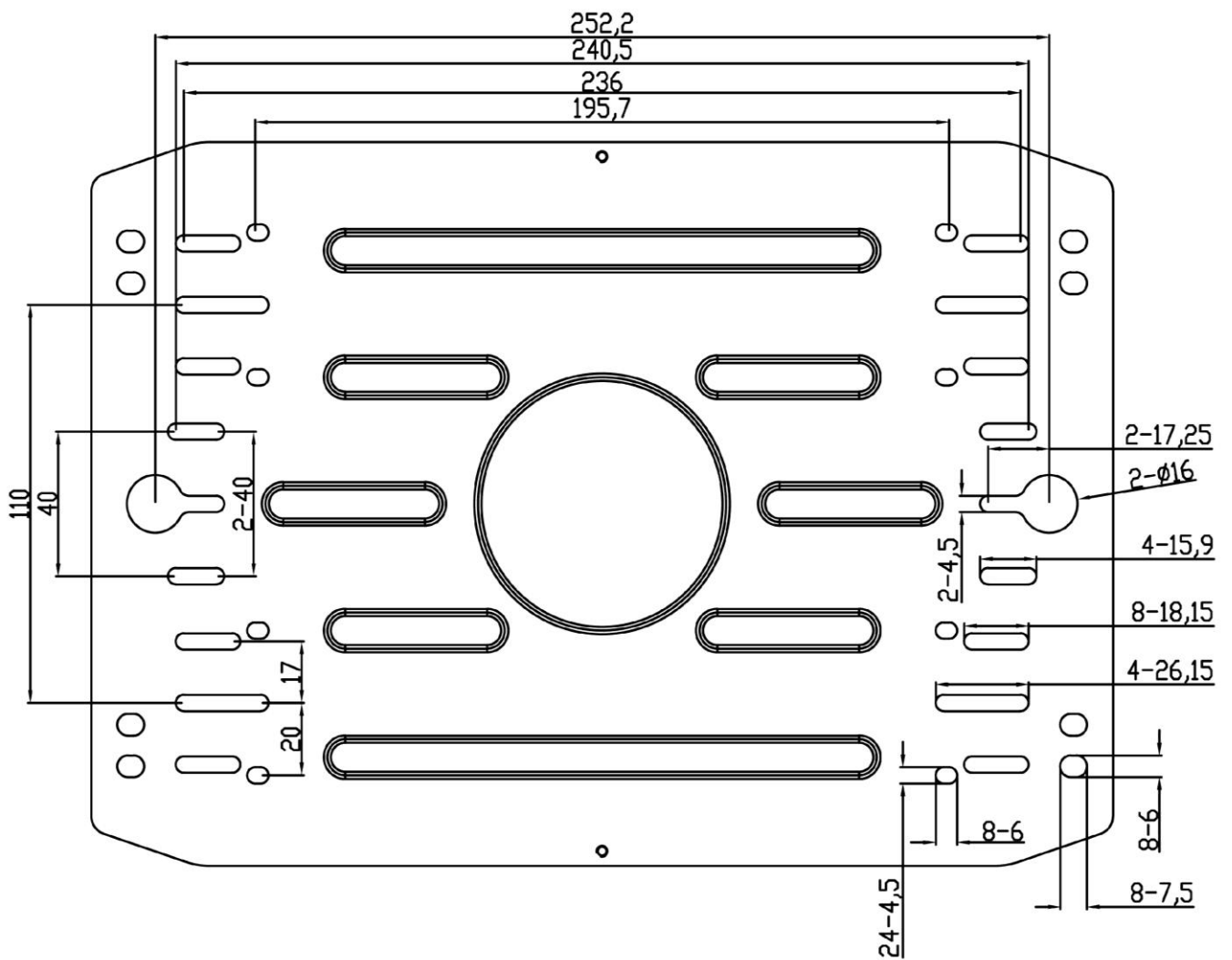
项次	图片	规格/用量
11		接线防水套件
12		M13空心螺栓+
13		硅胶套A+硅胶套
14		B*2 (注: 客户
15		可根据电源线尺
16		寸选择使用其中
17		一款硅胶套)
18		圆头M4X10自带
19		垫螺丝*12+M4
20		法兰螺母*12 电
21		源固定螺丝
22		M3X8圆头*4光源
23		美化环固定螺丝
24		(选购)
25		M3X6圆头*4电
26		源盒固定螺丝
27		M4X6圆头*24反光
28		杯、方形灯罩、电
29		源盒固定螺丝
30		PG9防水接头*2
31		C型夹扣*10

## 配件爆炸图



# 电源孔位

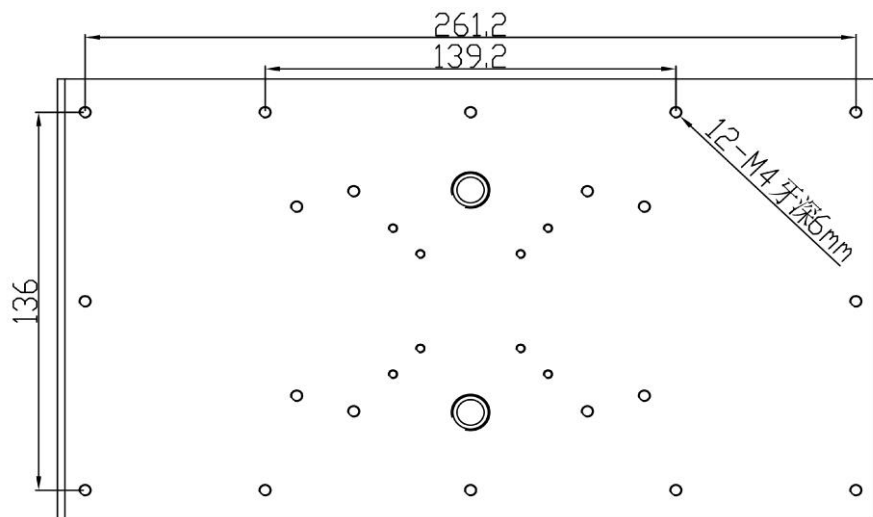
标注单位：mm



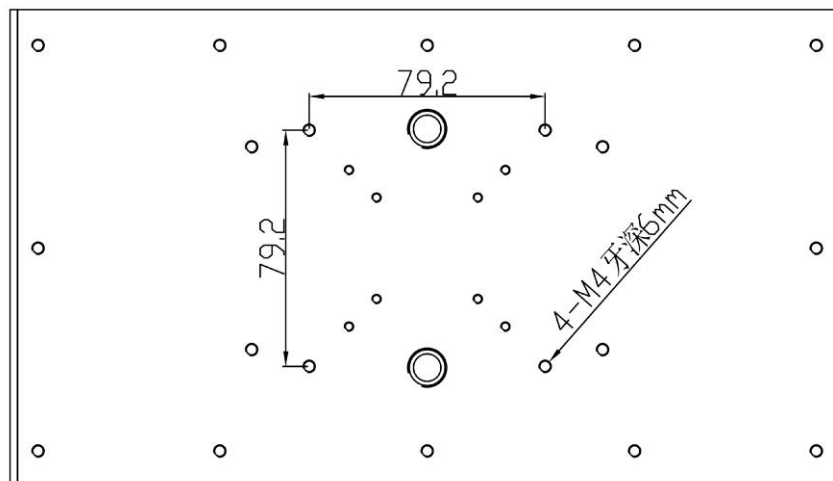
方形灯罩、反光杯、光源固定孔位

标注单位：mm

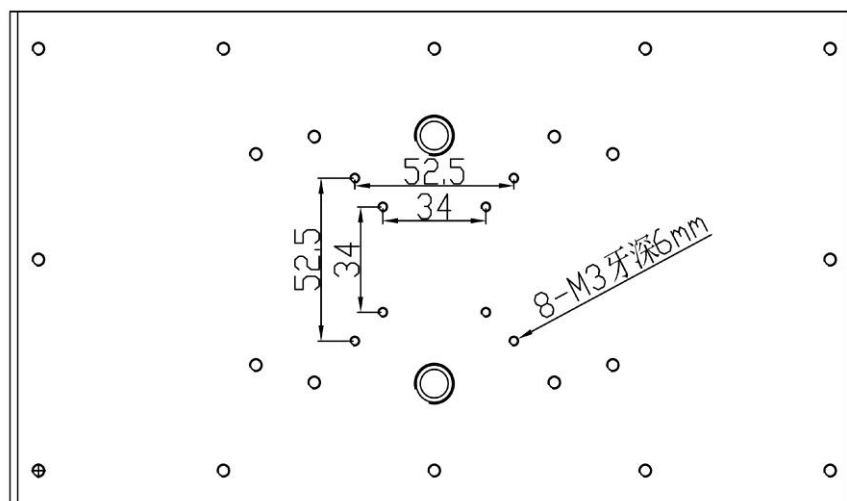
方形灯罩固定孔位：



反光杯固定孔位：



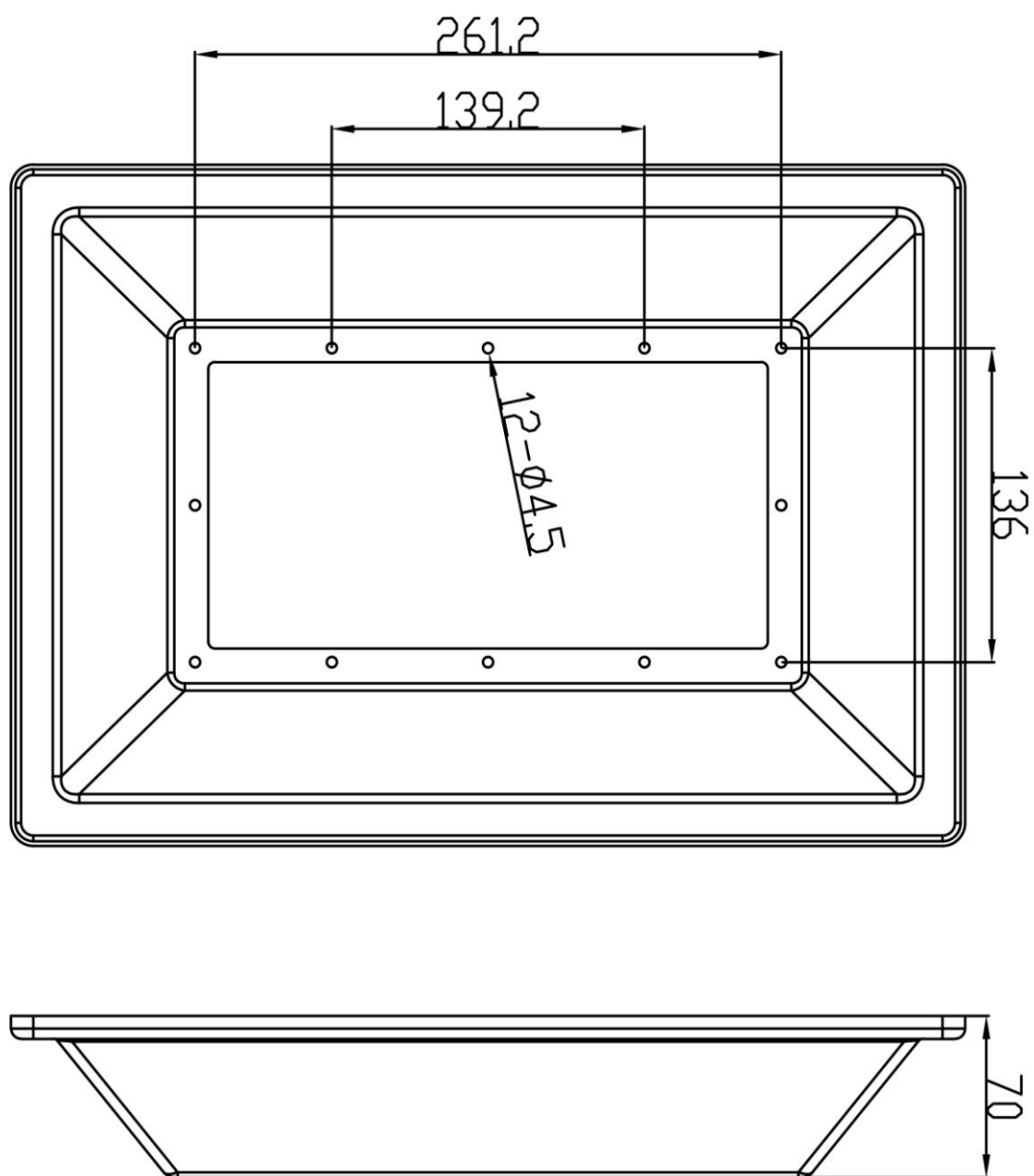
光源固定孔位：





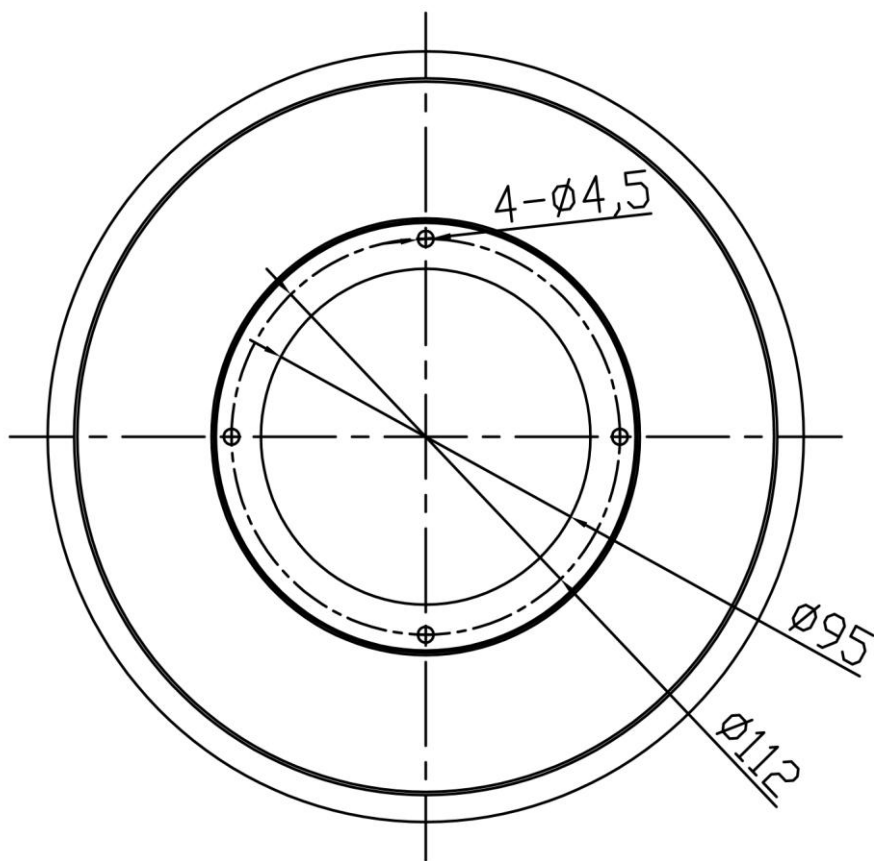
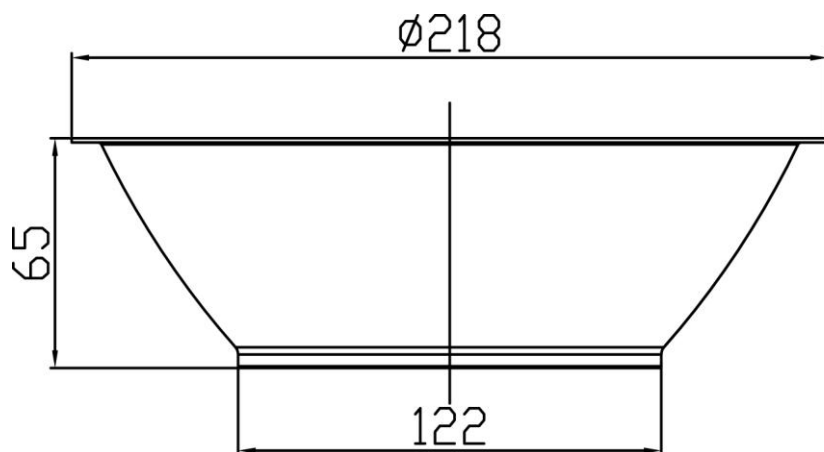
# 方形灯罩规格

标注单位：mm



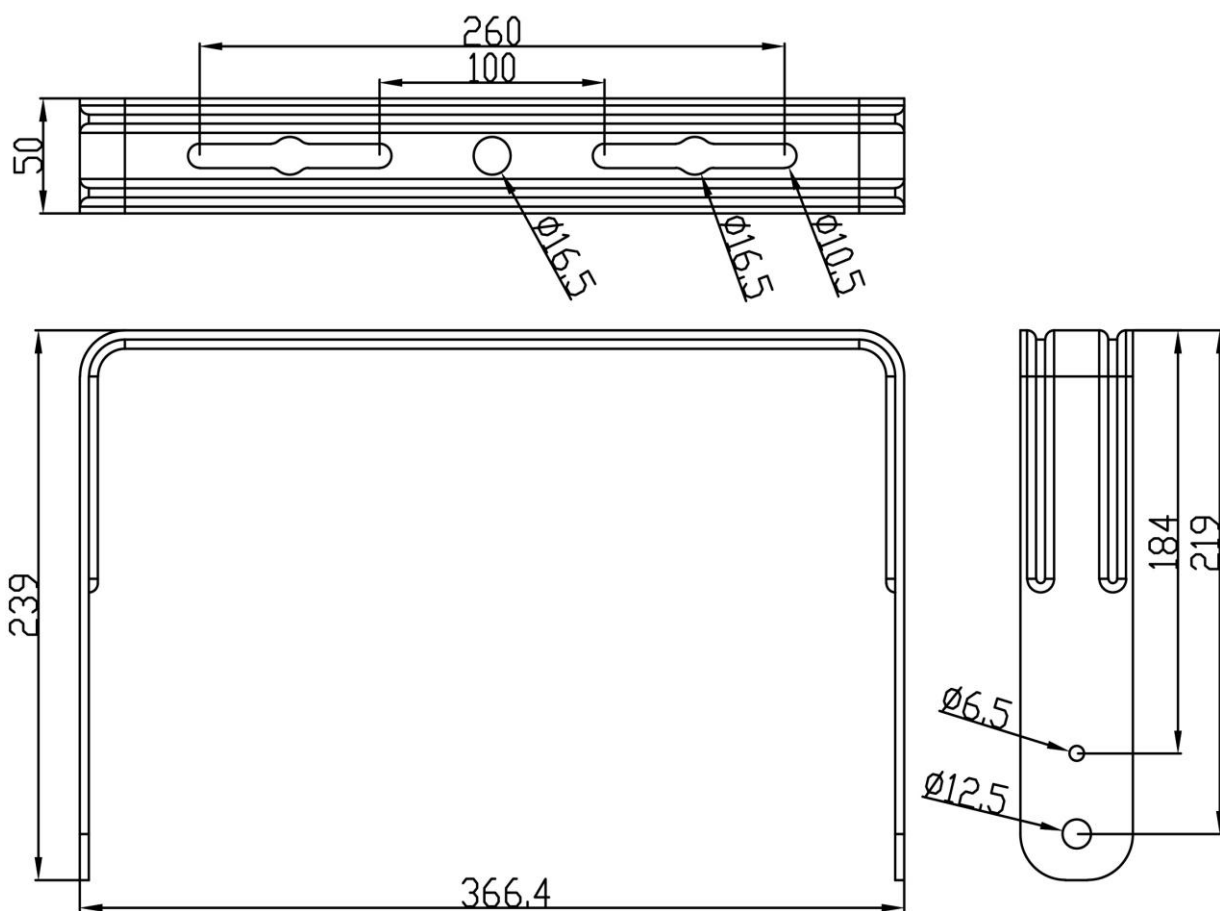
# 反光杯规格

标注单位：mm



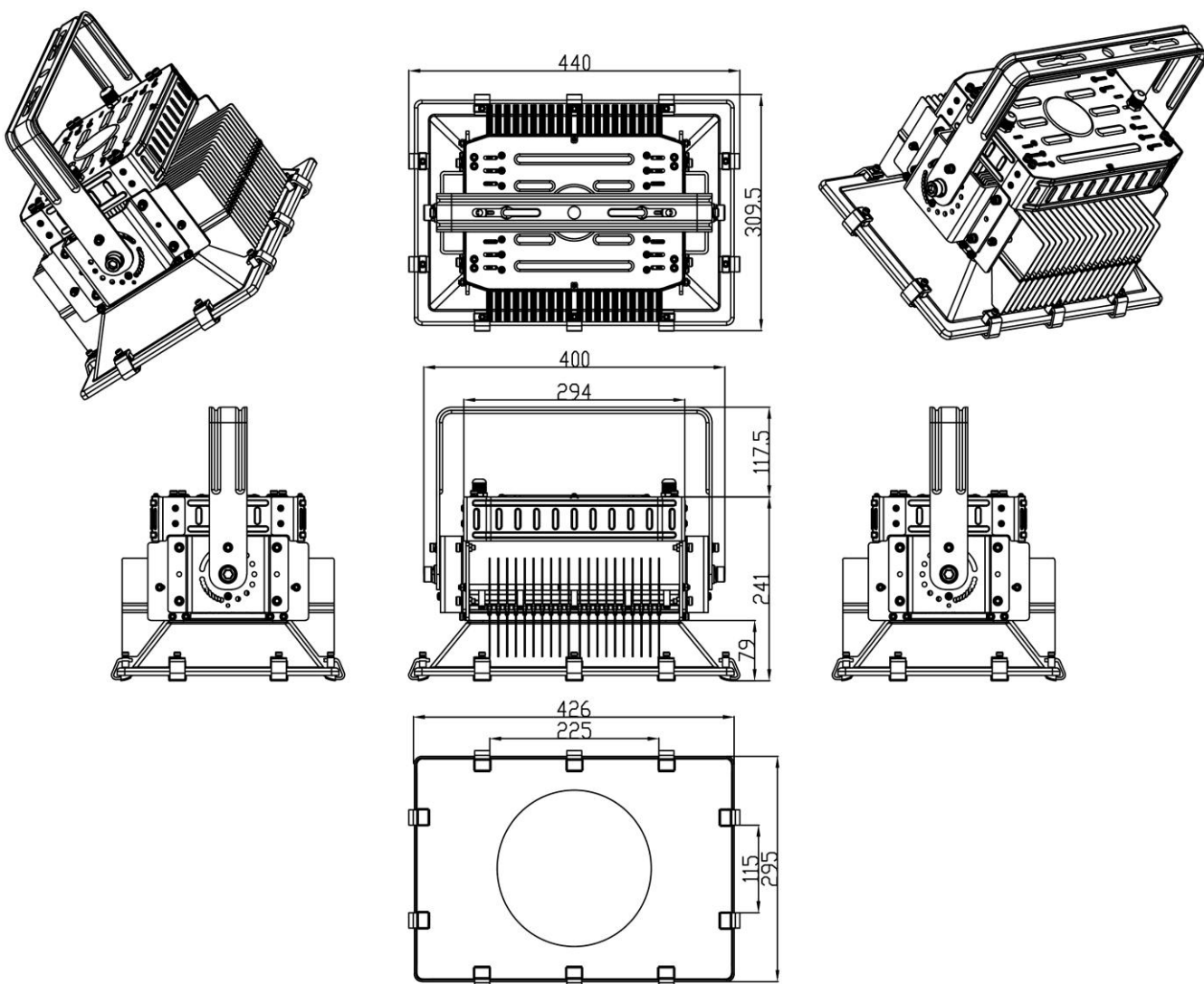
# 支架孔位

标注单位：mm



成品图

标注单位：mm



## 包装方式

1. 包材 (Packaging material) : (注: 整灯包装不含配件)

A: PE胶袋0.03(厚)x200x102mm (装4款装配件: 光源压环螺丝、电源固定螺丝套件、接线防水套件、电源罩防水接头PG9)

B: PE胶袋0.03(厚)x220x190cm (装光源压环、光源美化环)

C: 579x442x324mm纸箱 (K=A坑纸)

575x438x90mm (珍珠棉A)、575x438x90mm (珍珠棉-B)

2. 数量 (QTY) : 1PCS/箱

毛重: 9.6kg

净重: 6.6kg

体积: 579mmx442mmx324mm $\approx$ 0.08m<sup>3</sup>

## 包装示意图

