

# TACNON 特能™ LED 灯具散热套件

<http://www.tacnon.com>

不含光源、电源

## TNC-MFL-500-03B



Product Name	产品名称	360投射灯套件
Product NO	产品型号	TNC-MFL-500-03B
File NO	文件编号	
Manual NO	版本号	A
Date	日期	2016. 05. 10

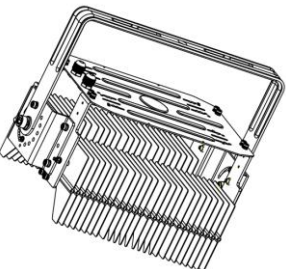
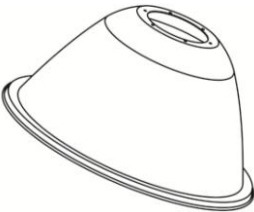
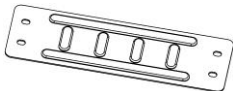
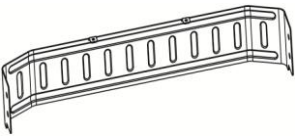





## 目录 Catalogue

产品照片	-----	1
物料清单	-----	2
配件爆炸图	-----	4
电源固定孔位	-----	5
反光杯、光源美化环、光源固定孔位	-----	6
反光杯规格	-----	7
支架孔位	-----	8
成品图	-----	9
包装方式	-----	10

产品照片



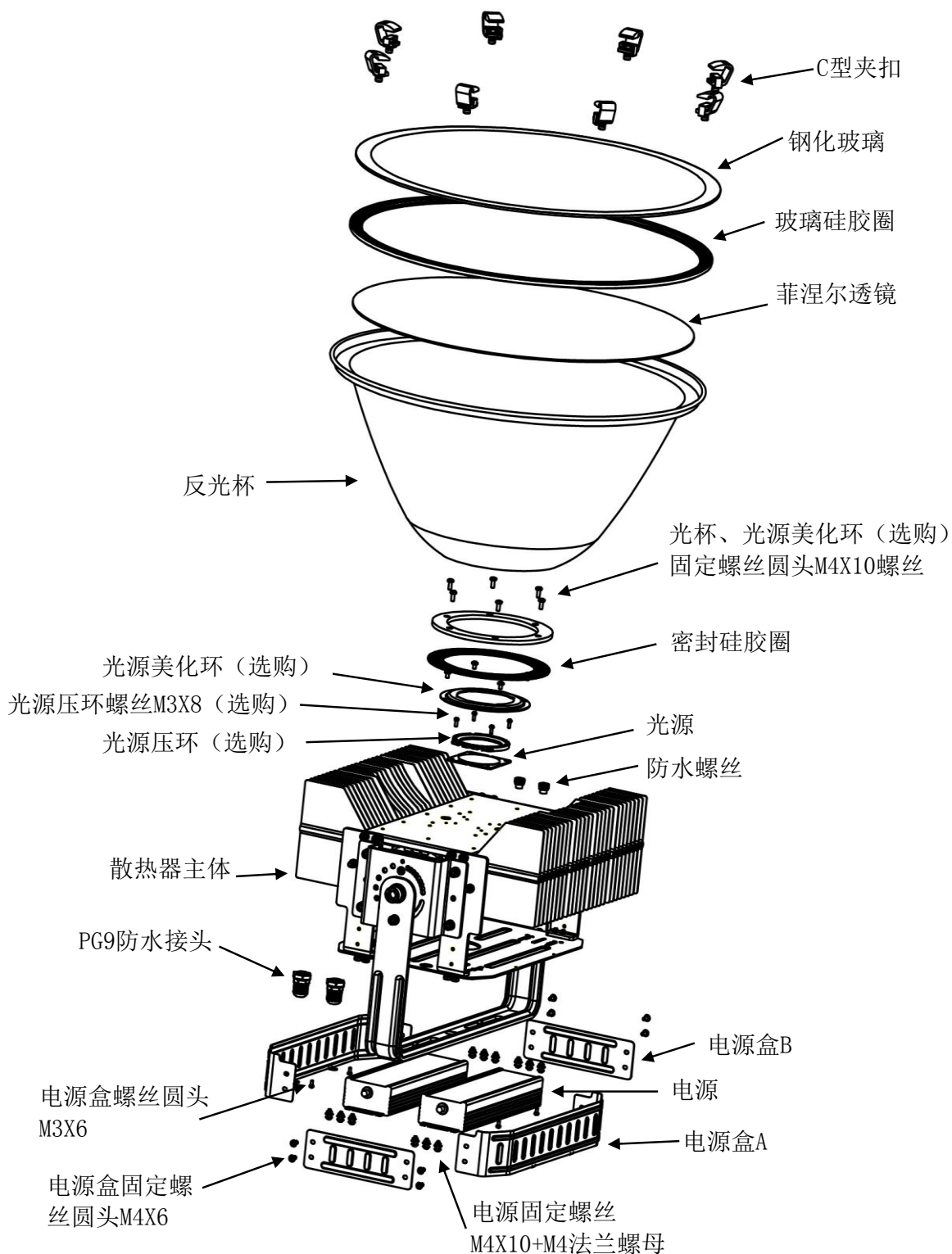
物料清单

项次	图片	规格/用量
1		散热主体*1
2		反光杯*1
3		电源盒B*2
4		电源盒A*2
5		密封硅胶圈*1
6		光源压环*1 ( 选购 )
7		光源美化环*1 ( 选购 )
8		玻璃硅胶圈*1
9		钢化玻璃*1

## 物料清单

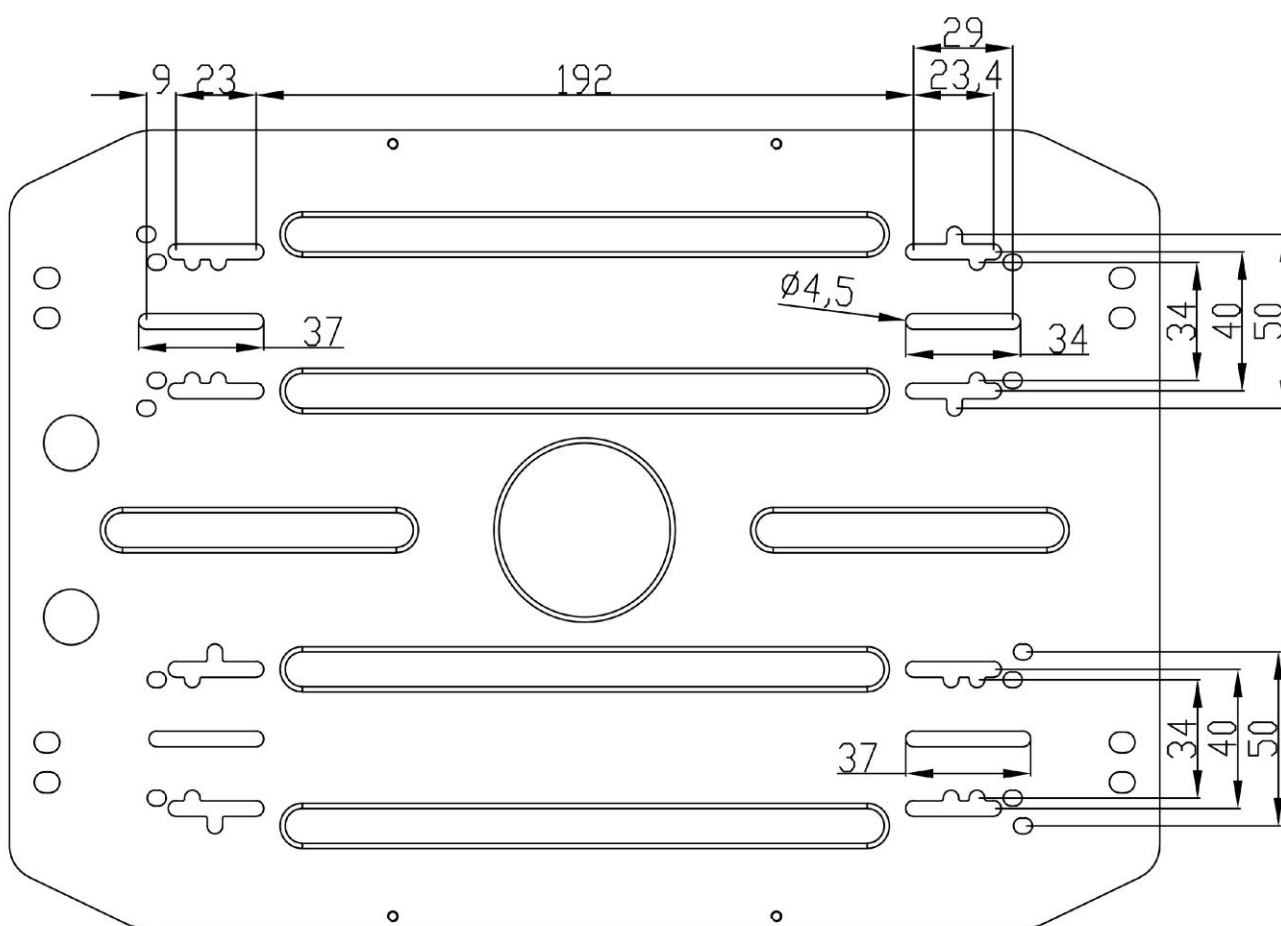
项次	图片	规格/用量
10		接线防水套件
11		M13空心螺栓+
12		硅胶套A+硅胶套
13		B*2 (注: 客户
14		可根据电源线尺 寸选择使用其中 一款硅胶套)
15		圆头M4X10自带 垫螺丝*12+M4
16		法兰螺母*12 电 源固定螺丝
17		M3X8圆头*4光源 固定螺丝 ( 选购 )
18		M3X6圆头*4电 源盒固定螺丝
19		M4X10圆头*6反光 杯、光源美化环 ( 选购 ) 固定螺丝
20		M4X6圆头*8电源 盒固定螺丝
21		PG9防水接头*2
22		C型夹扣*10

配件爆炸图



## 电源固定孔位

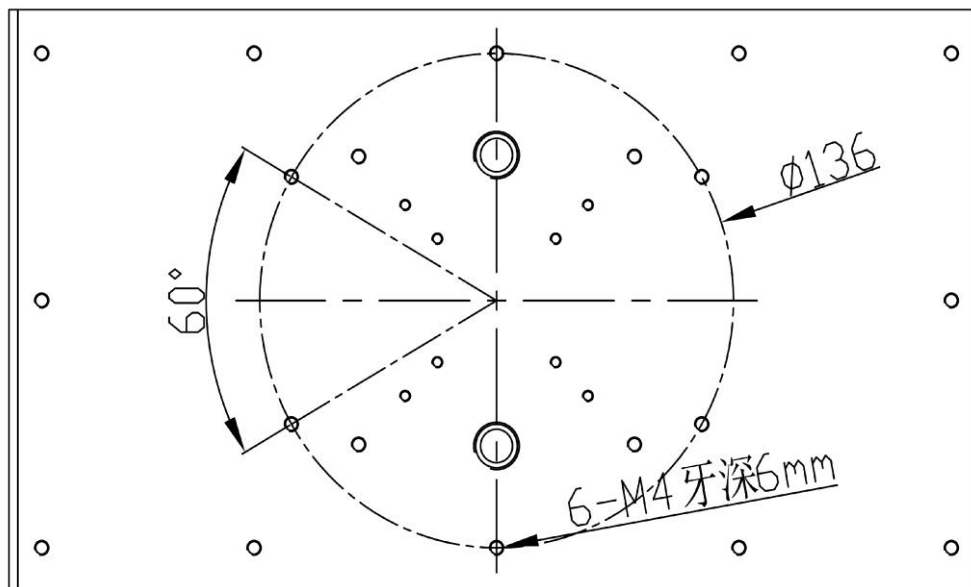
标注单位：mm



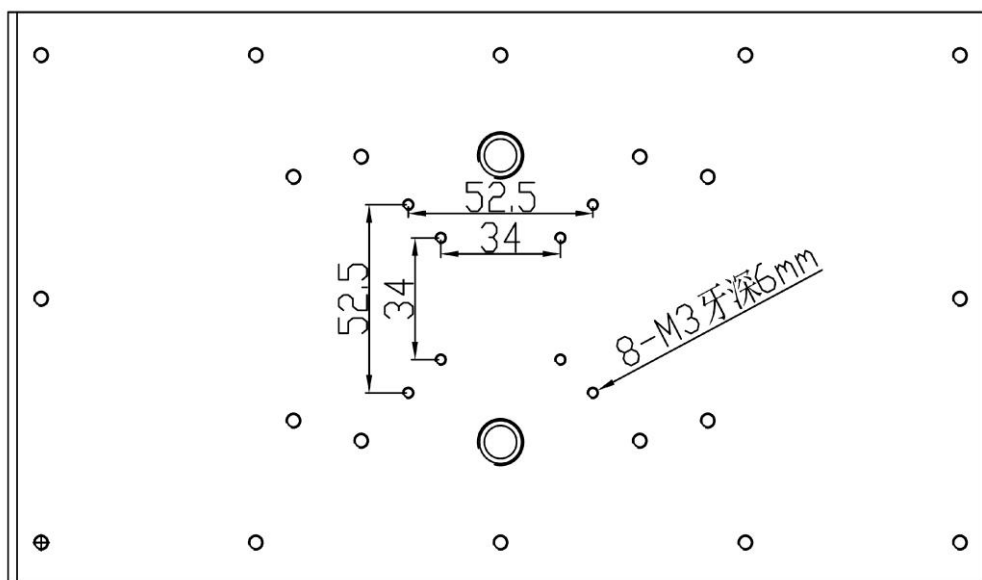
## 反光杯、光源美化环、光源固定孔位

标注单位：mm

反光杯、光源美化环固定孔位：



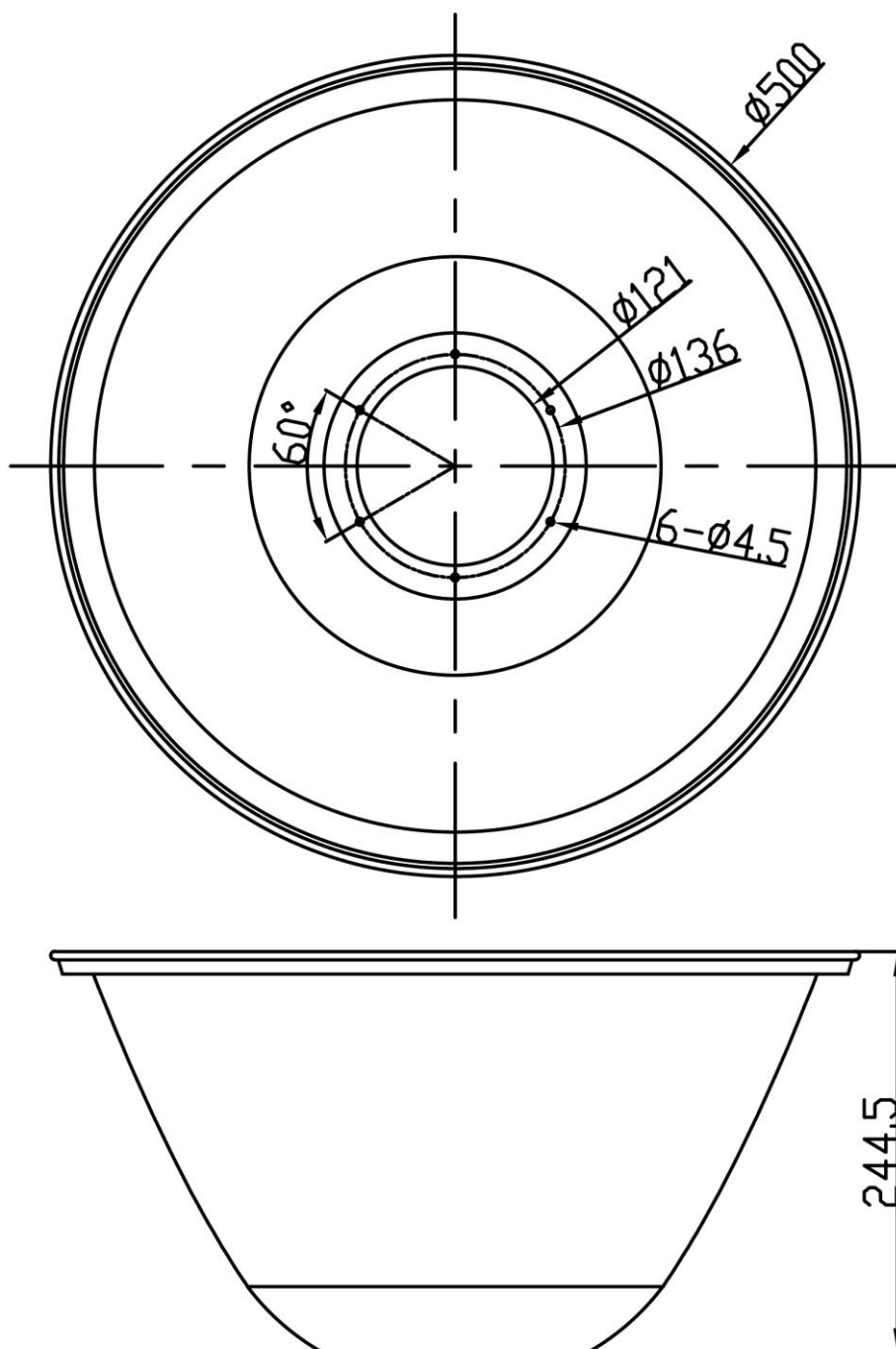
光源固定螺丝孔位：





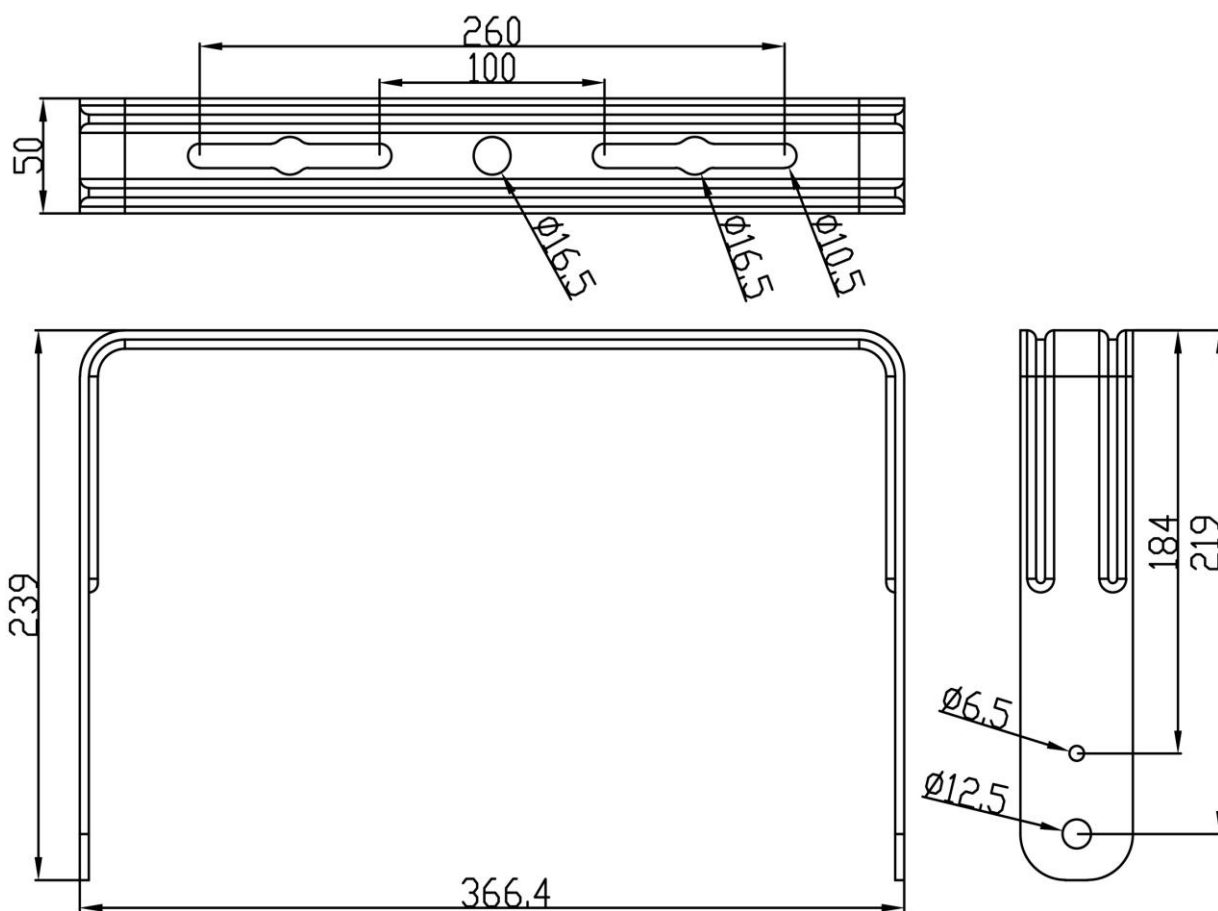
# 反光杯规格

标注单位：mm



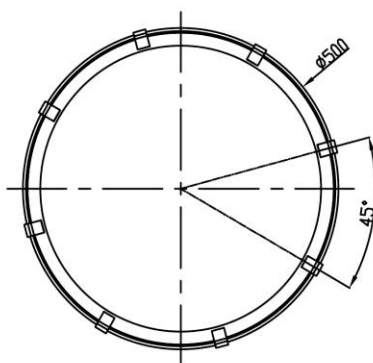
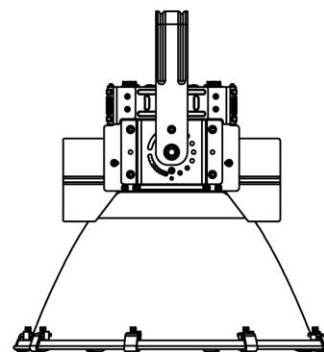
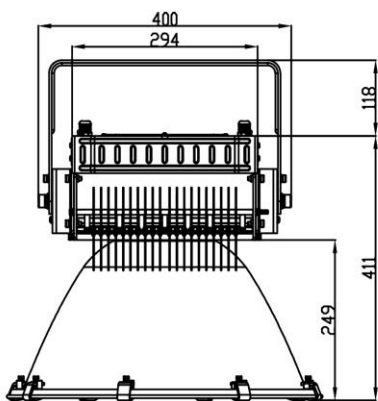
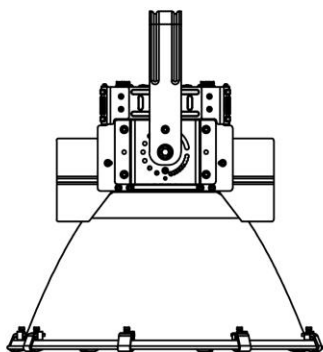
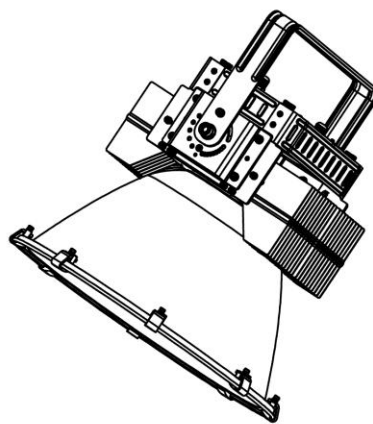
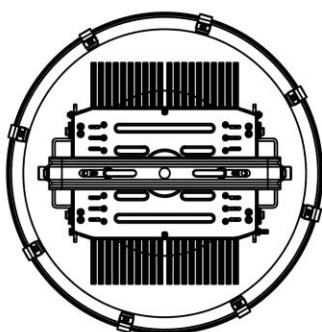
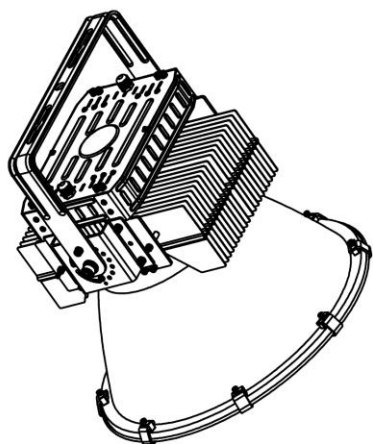
# 支架孔位

标注单位：mm



成品图

标注单位：mm



## 包装方式

1. 包材 (Packaging material) : (注: 整灯包装不含配件)

A: PE胶袋0.03(厚)x200x102mm (装4款装配件: 光源压环螺丝、电源固定螺丝套件、接线防水套件、电源罩防水接头PG9)

B: PE胶袋0.03(厚)x220x190cm (装光源压环、光源美化环)

C: 573x573x495mm纸箱 (K=A坑纸)

561x561x90mm (珍珠棉A)、561x561x90mm (珍珠棉-B)

2. 数量 (QTY) : 1PCS/箱

毛重: 12kg

净重: 9.0kg

体积: 573mmx573mmx495mm $\approx$ 0.16m<sup>3</sup>

## 包装示意图

