

TACNON 特能™ LED 灯具散热套件

<http://www.tacnon.com>

不含光源、电源

TNC-FIN-180-01



| | | |
|--------------|------|----------------|
| Product Name | 产品名称 | 多用途灯套件 |
| Product NO | 产品型号 | TNC-FIN-180-01 |
| File NO | 文件编号 | |
| Manual NO | 版本号 | A |
| Date | 日期 | 2016. 5. 17 |



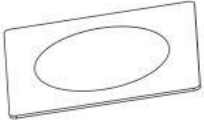




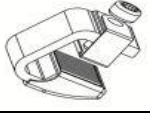


目录 Catalogue

| | | |
|-------------|-------|----|
| 产品照片 | ----- | 1 |
| 物料清单 | ----- | 2 |
| 配件爆炸图 | ----- | 4 |
| 电源孔位 | ----- | 5 |
| 方罩、反光杯、光源孔位 | ----- | 6 |
| 反光杯 | ----- | 7 |
| 外罩 | ----- | 8 |
| 支架 | ----- | 9 |
| 成品图 | ----- | 10 |
| 包装方式 | ----- | 11 |

产品照片



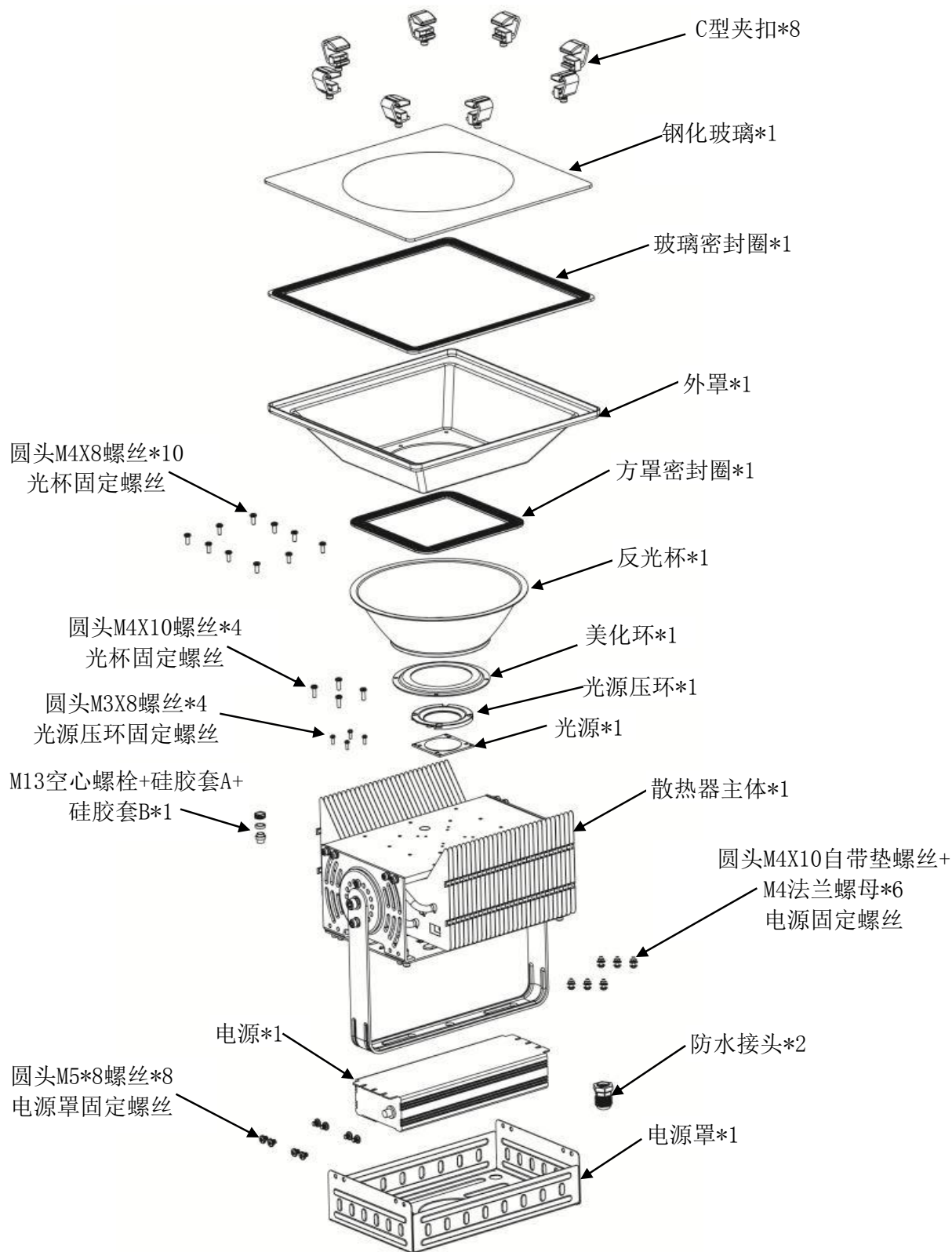
物料清单

| 项次 | 图片 | 规格/用量 |
|----|---|-----------------------|
| 1 |  | 散热器主体*1 |
| 2 |  | 电源罩*1 |
| 3 |  | 钢化玻璃*1 |
| 4 |  | 玻璃密封圈*1 |
| 5 |  | 外罩*1 |
| 6 |  | 反光杯*1 |
| 7 |  | 方形密封圈*1 |
| 8 |  | C型夹扣*8 |
| 9 |  | 防水接头*1 |
| 10 |  | 电源罩固定螺丝 M5*8圆头螺丝*8 |

物料清单

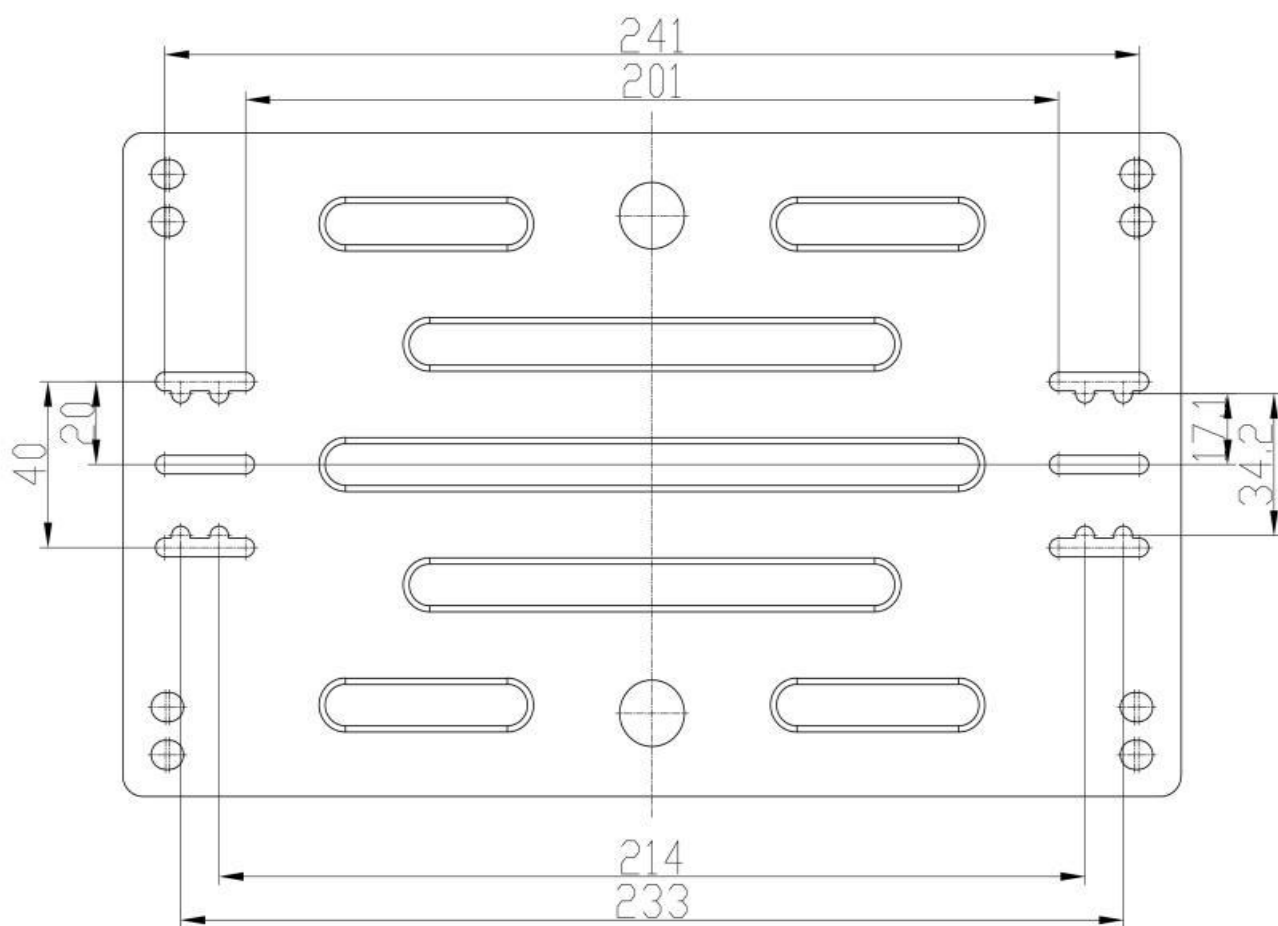
| 项次 | 图片 | 规格/用量 |
|----|---|--|
| 10 |  | 接线防水套件 M13空心螺栓+硅胶套A+硅胶套B*1 注：客户可根据电源线尺寸选择使用其中一款硅胶套 |
| 11 |  | |
| 12 |  | |
| 13 |  | 电源固定螺丝套件 M4*10圆头带介螺丝*6 M4法兰螺母*6 |
| 14 |  | |
| 15 |  | 光源压环螺丝（选购） M3*8圆头螺丝*4 |
| 16 |  | 反光杯固定螺丝 M4*10圆头螺丝*4 （未选购美化环，M4*6螺丝*4） |
| 17 |  | 光源压环*1（选购） 需提供光源信息 |
| 18 |  | 美化环*1（选购） 需提供光源信息 |
| 19 |  | 外罩固定螺丝 M4*8圆头螺丝*10 |
| | | |

配件爆炸图



电源孔位

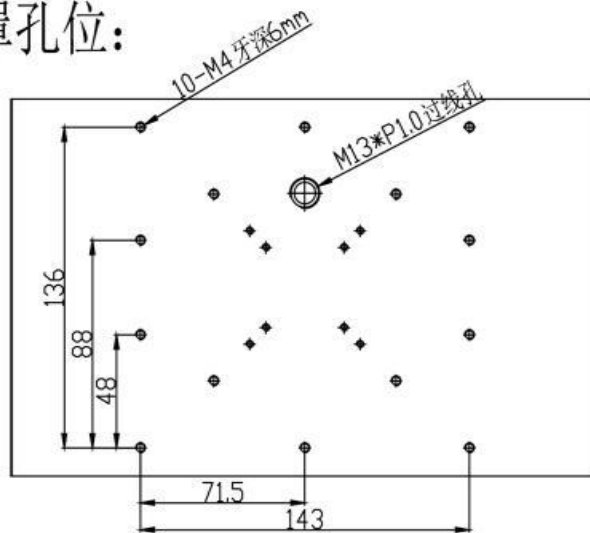
标注单位：mm



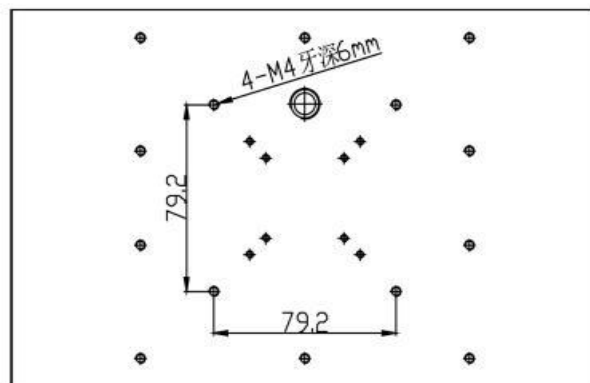
方罩、反光杯、光源孔位

标注单位：mm

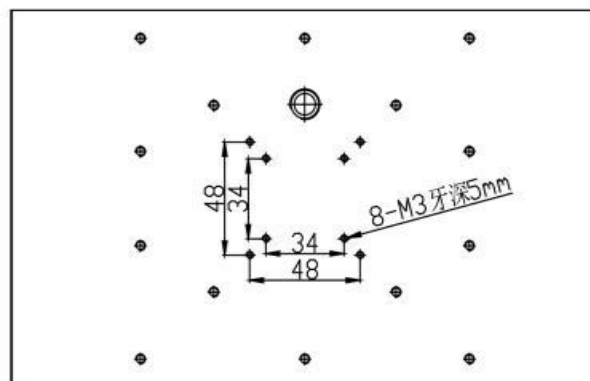
方罩孔位：



反光杯孔位：

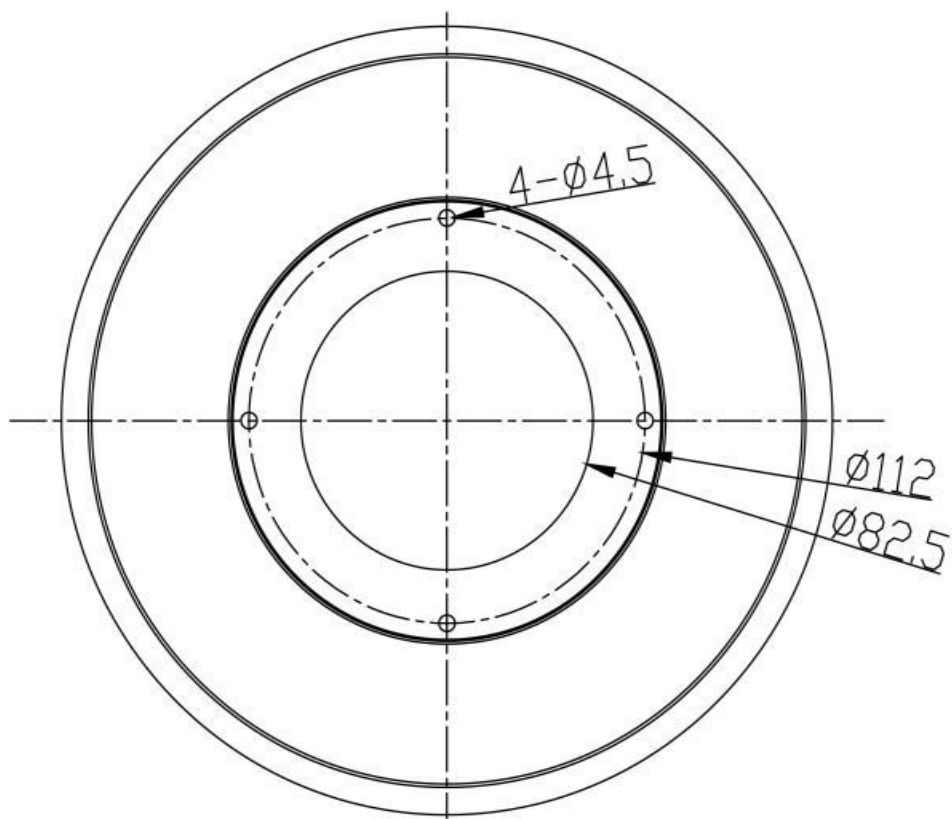
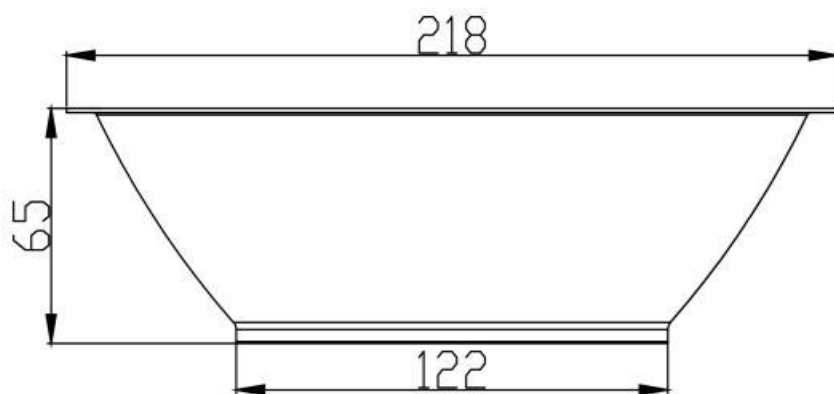


光源孔位：



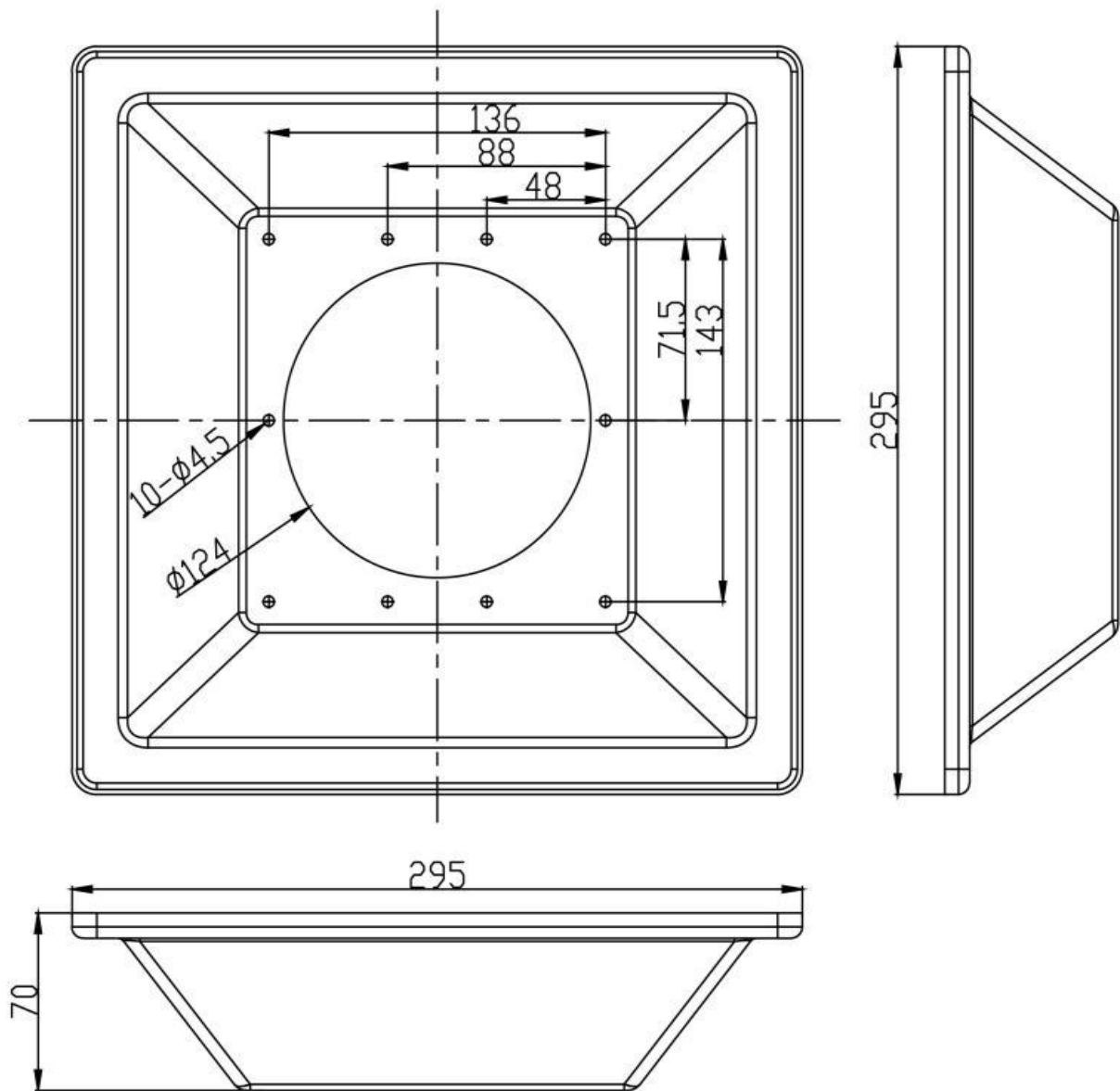
反光杯

标注单位：mm



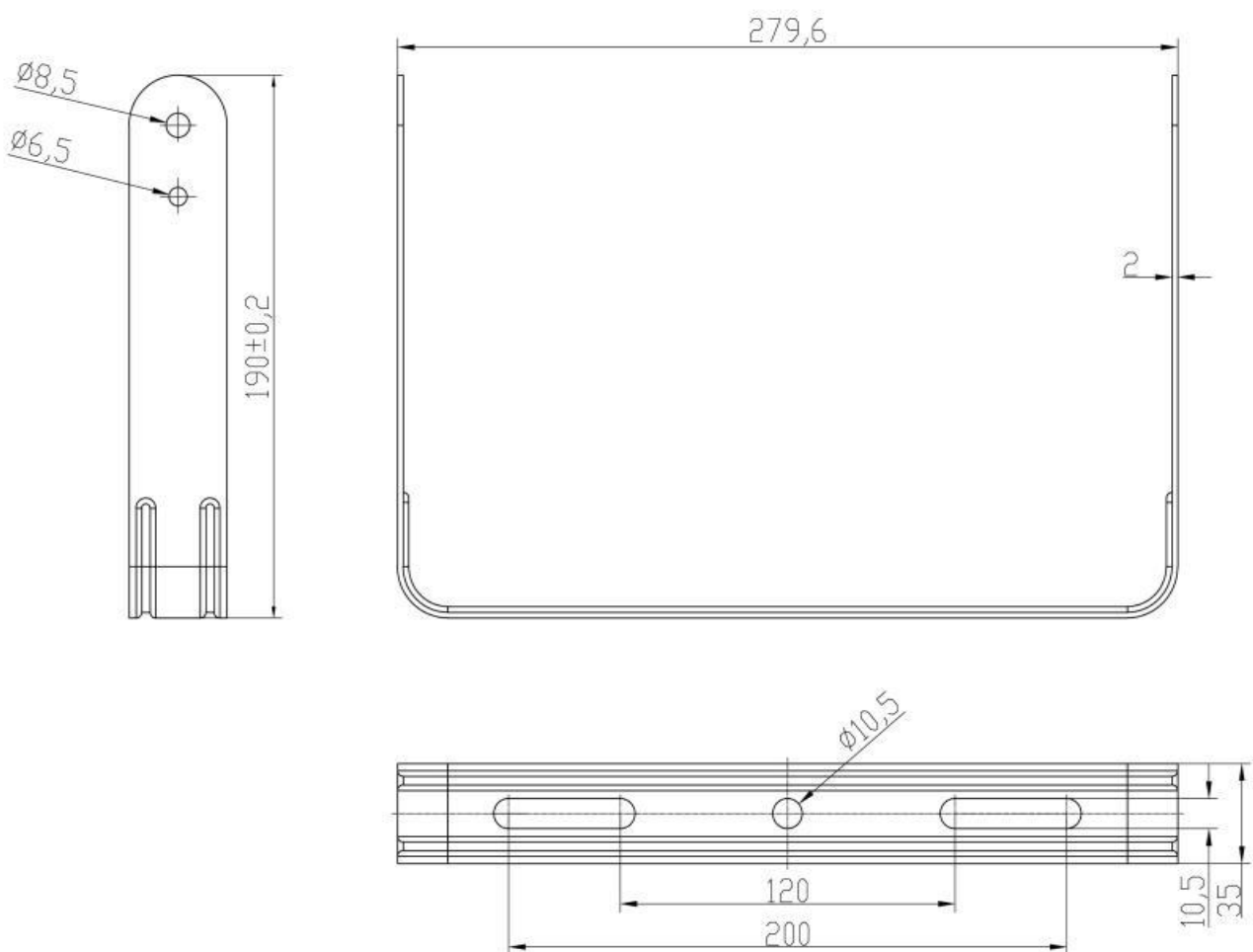
方罩

标注单位：mm



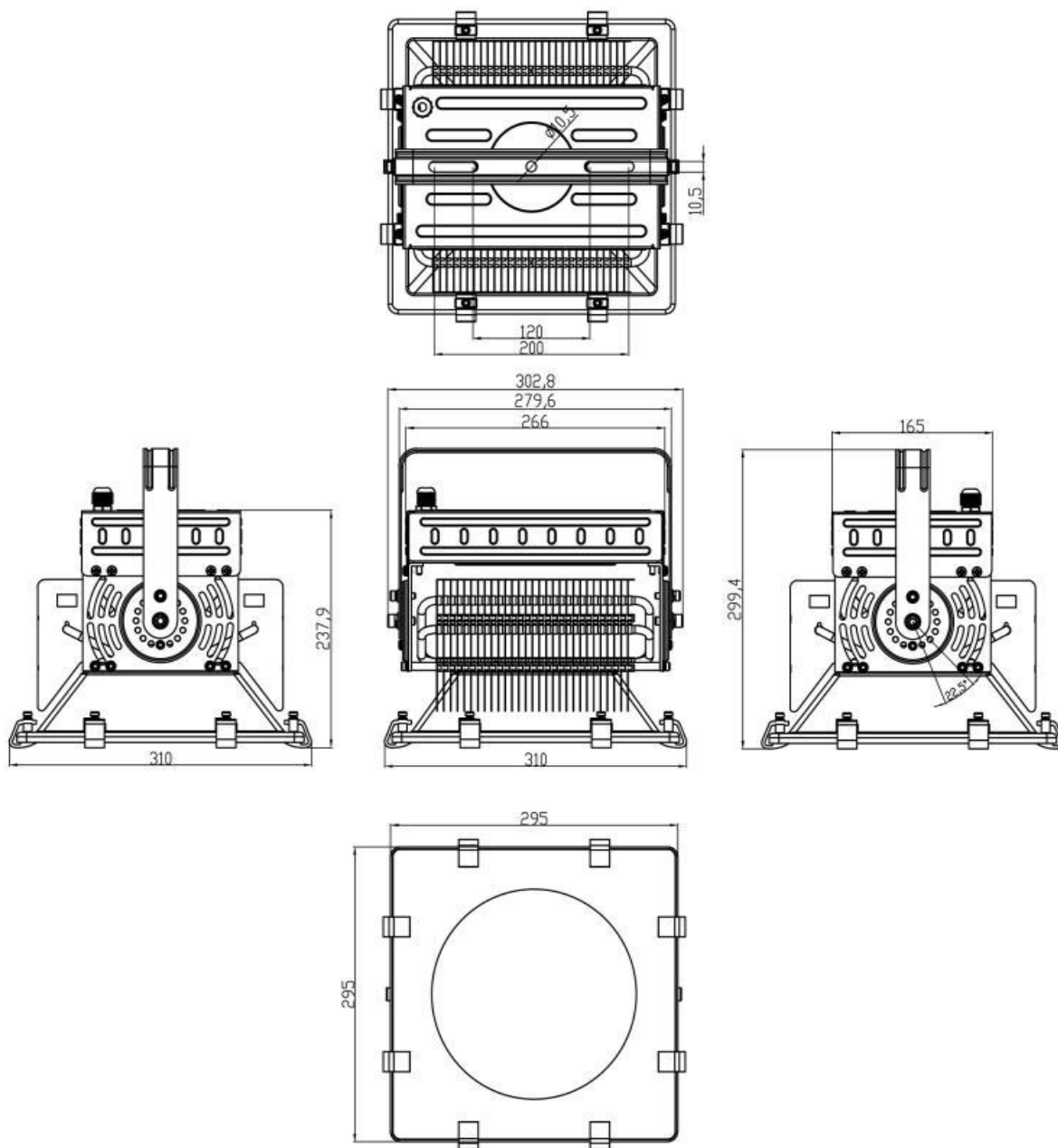
支架

标注单位：mm



成品图

标注单位：mm



包装方式

1.包材 (Packaging material) : (注 : 整灯包装不含配件)

A : PE胶袋0.03(厚)x200x102mm (装4款装配件 : 光源压环螺丝、电源固定螺丝套件、接线防水套件、电源罩防水接头PG9)

B : PE胶袋0.03(厚)x220x190cm (装光源压环、光源美化环)

C : 381x360x324mm纸箱 (K=A坑纸)

377x355x100mm (珍珠棉-A) 、 377x355x90mm (珍珠棉-B)

2. 数量 (QTY) : 1PCS/箱

毛重 : 7kg

净重 : 5kg

体积 : 381mmx360mmx324mm \approx 0.04m³

包装示意图

