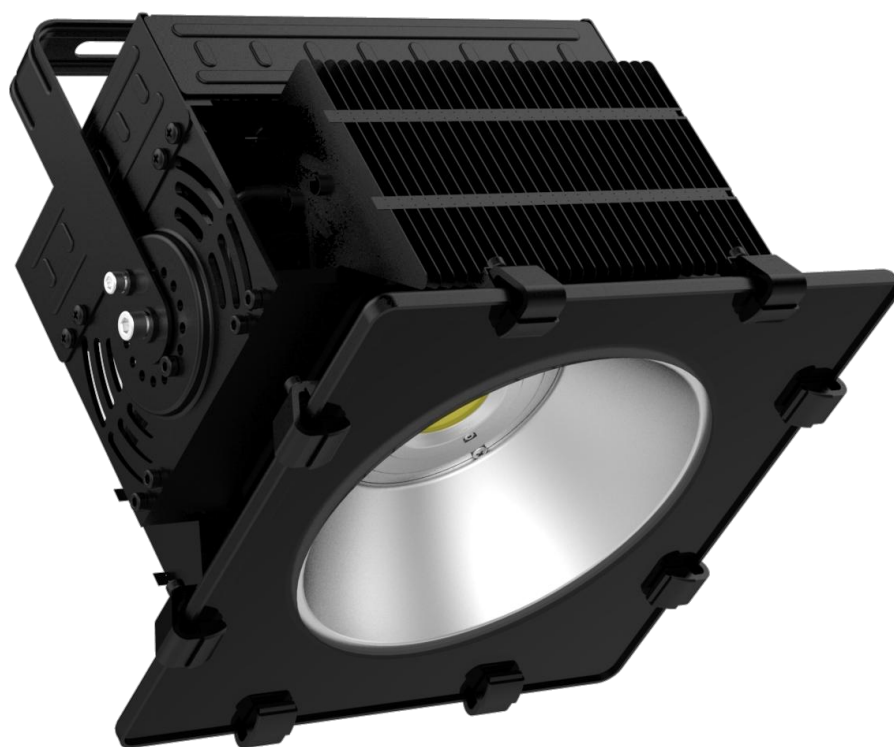


TACNON 特能™ LED 灯具散热套件

<http://www.tacnon.com>

不含光源、电源

TNC-FIN-250-01



Product Name	产品名称	多用途灯套件
Product NO	产品型号	TNC-FIN-250-01
File NO	文件编号	
Manual NO	版本号	A
Date	日期	2016. 5. 17



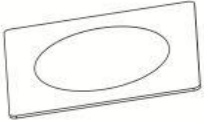







目录 Catalogue

产品照片	-----	1
物料清单	-----	2
配件爆炸图	-----	4
电源孔位	-----	5
方罩、反光杯、光源孔位	-----	6
反光杯	-----	7
外罩	-----	8
支架	-----	9
成品图	-----	10
包装方式	-----	11

产品照片



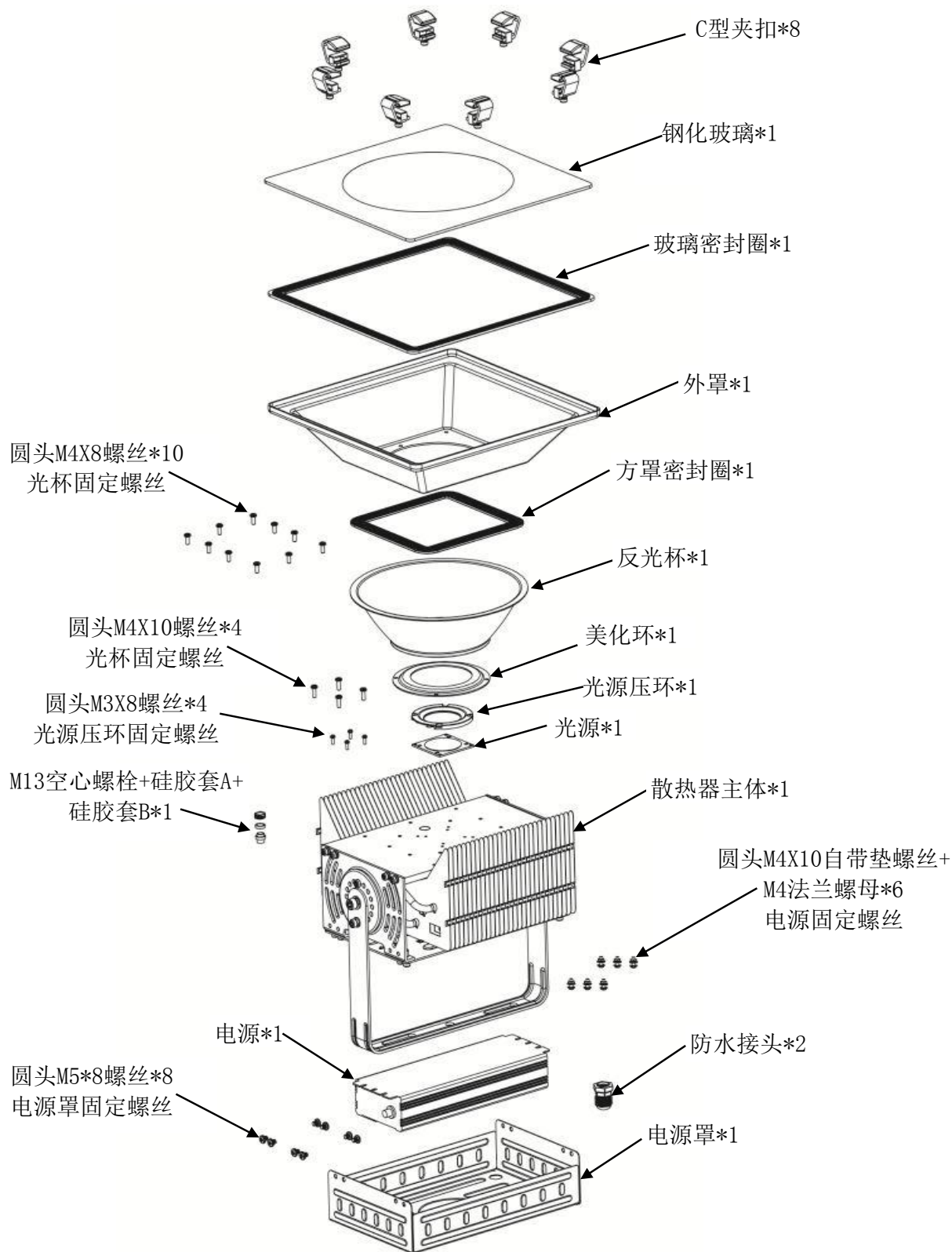
物料清单

项次	图片	规格/用量
1		散热器主体*1
2		电源罩*1
3		钢化玻璃*1
4		玻璃密封圈*1
5		外罩*1
6		反光杯*1
7		方形密封圈*1
8		C型夹扣*8
9		防水接头*1
10		电源罩固定螺丝 M5*8圆头螺丝*8

物料清单

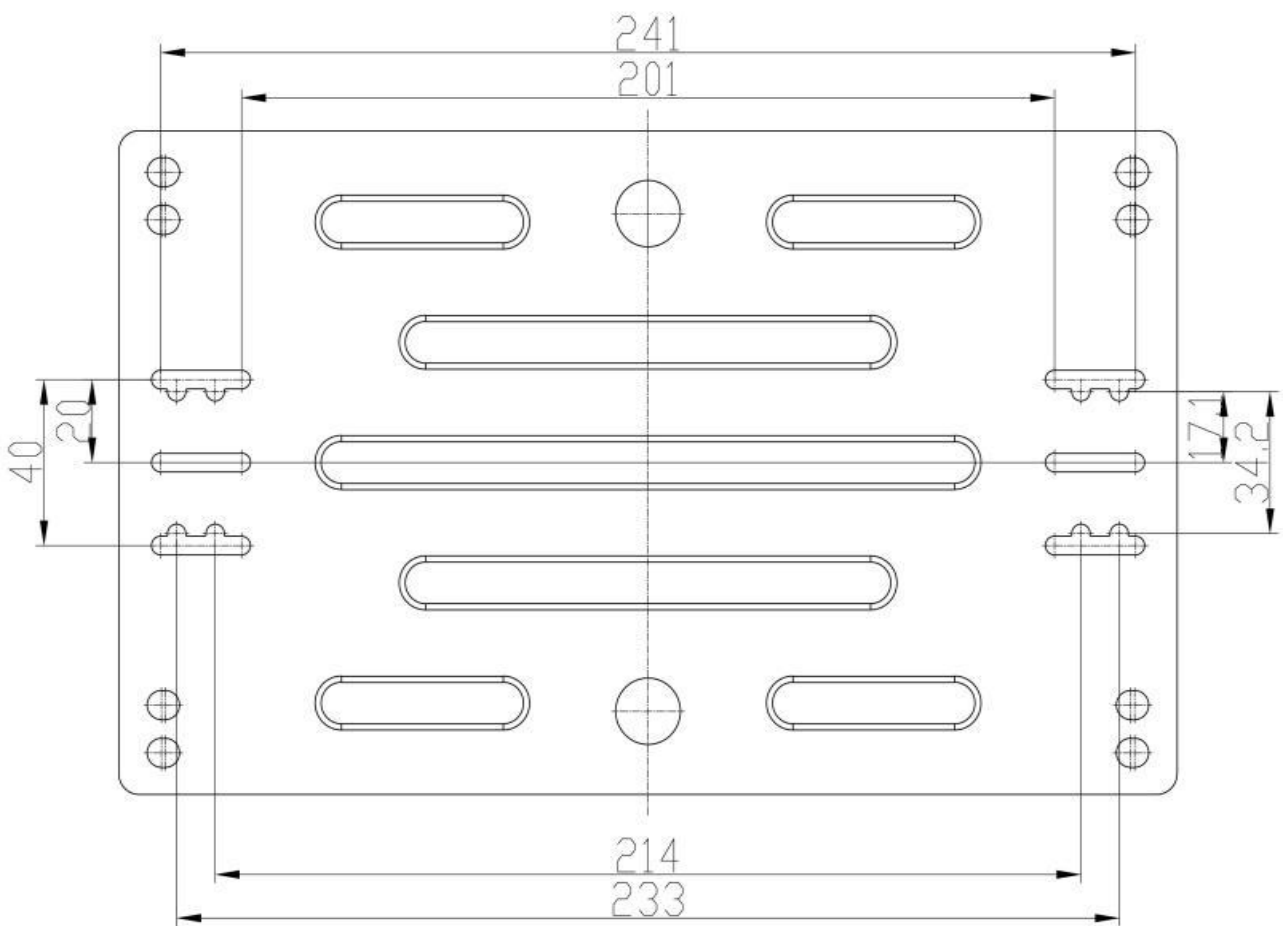
项次	图片	规格/用量
10		接线防水套件 M13空心螺栓+硅胶套A+硅胶套B*1 注：客户可根据电源线尺寸选择使用其中一款硅胶套
11		
12		
13		电源固定螺丝套件 M4*10圆头带介螺丝*6 M4法兰螺母*6
14		
15		光源压环螺丝（选购） M3*8圆头螺丝*4
16		反光杯固定螺丝 M4*10圆头螺丝*4 （未选购美化环，M4*6螺丝*4）
17		光源压环*1（选购） 需提供光源信息
18		美化环*1（选购） 需提供光源信息
19		外罩固定螺丝 M4*8圆头螺丝*10

配件爆炸图



电源孔位

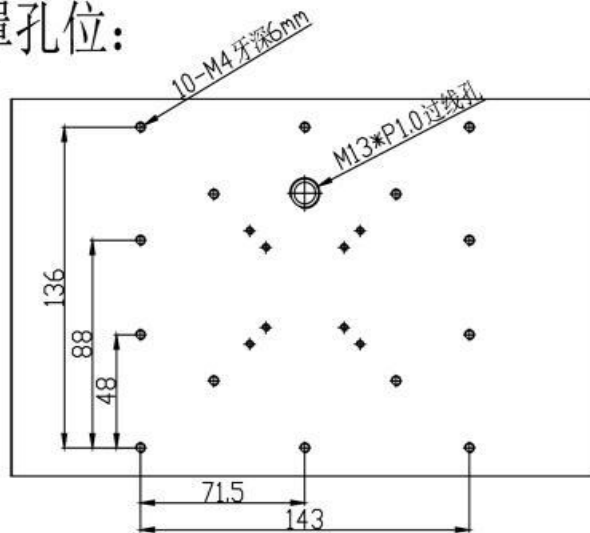
标注单位：mm



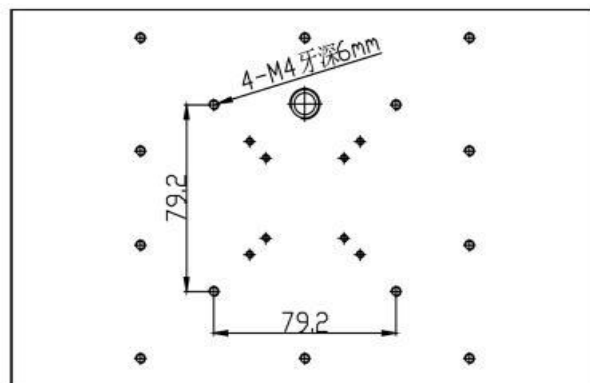
方罩、反光杯、光源孔位

标注单位：mm

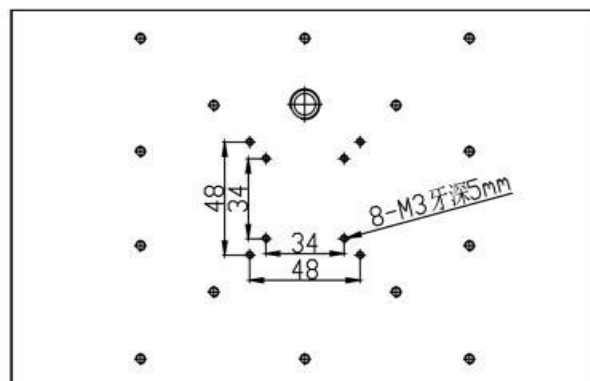
方罩孔位：



反光杯孔位：

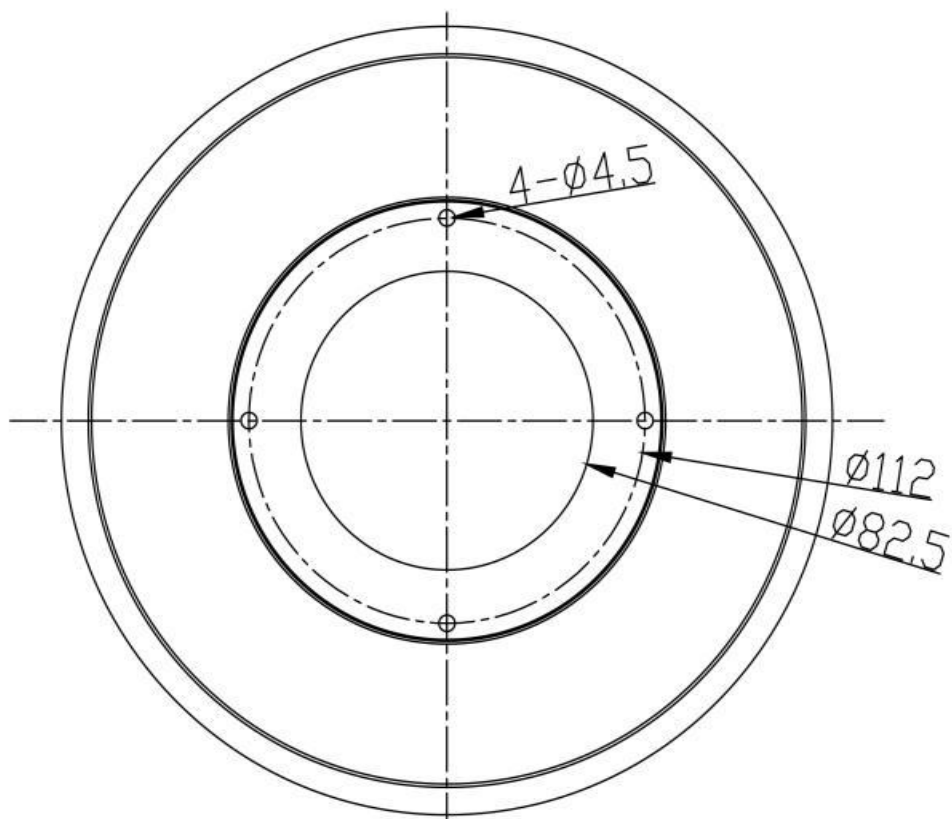
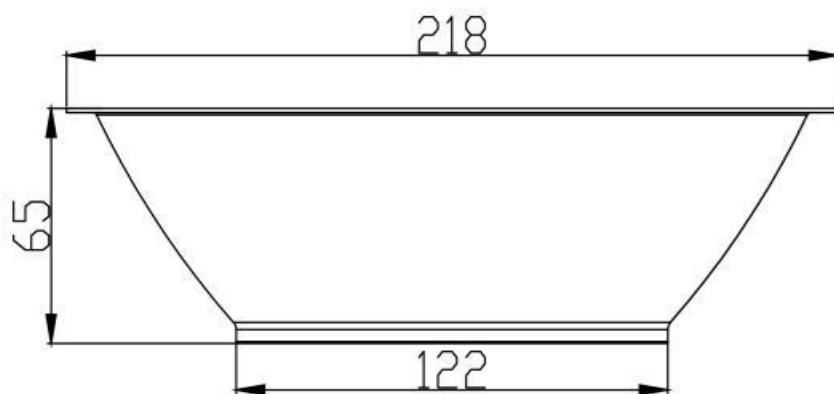


光源孔位：



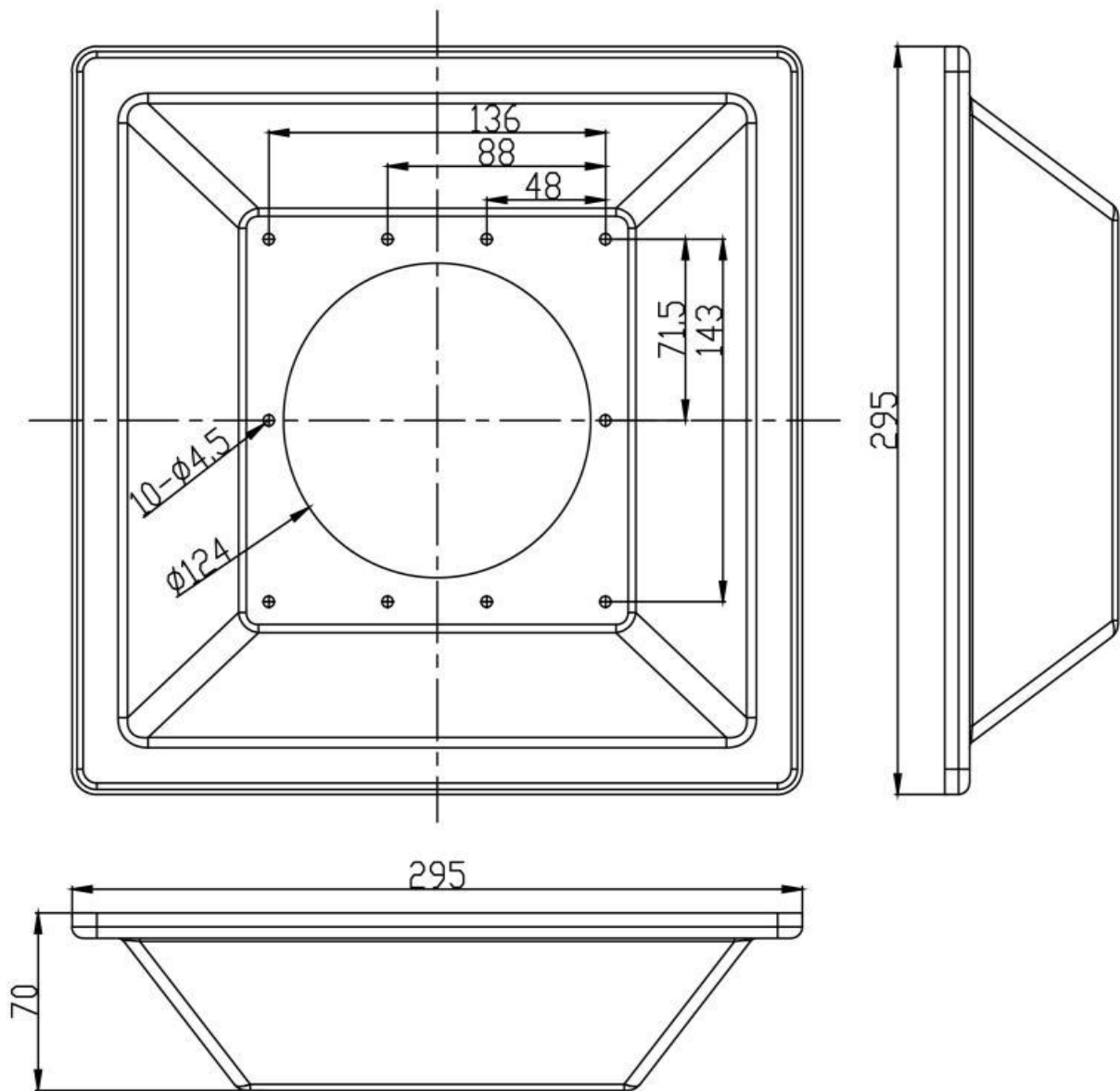
反光杯

标注单位：mm



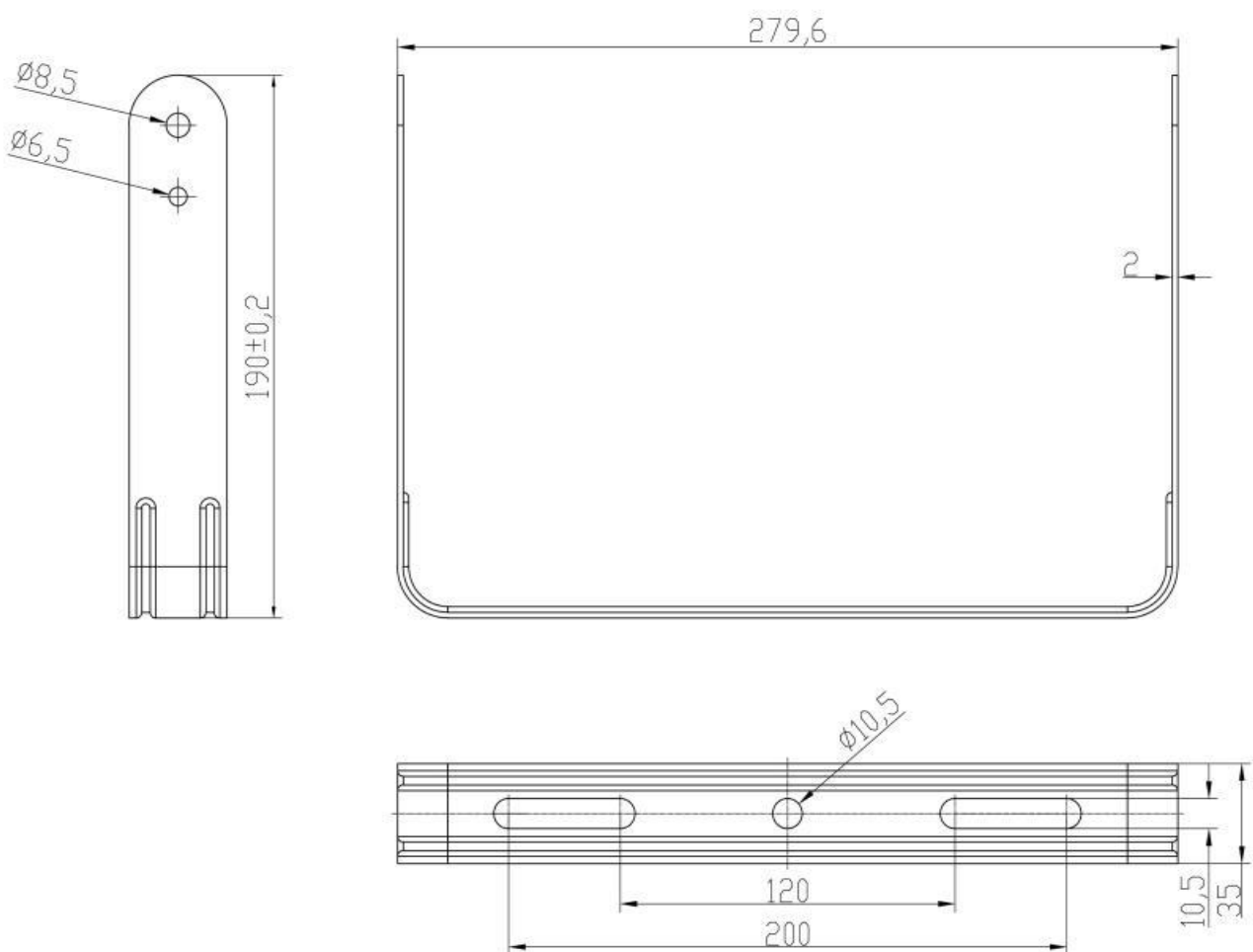
方罩

标注单位：mm



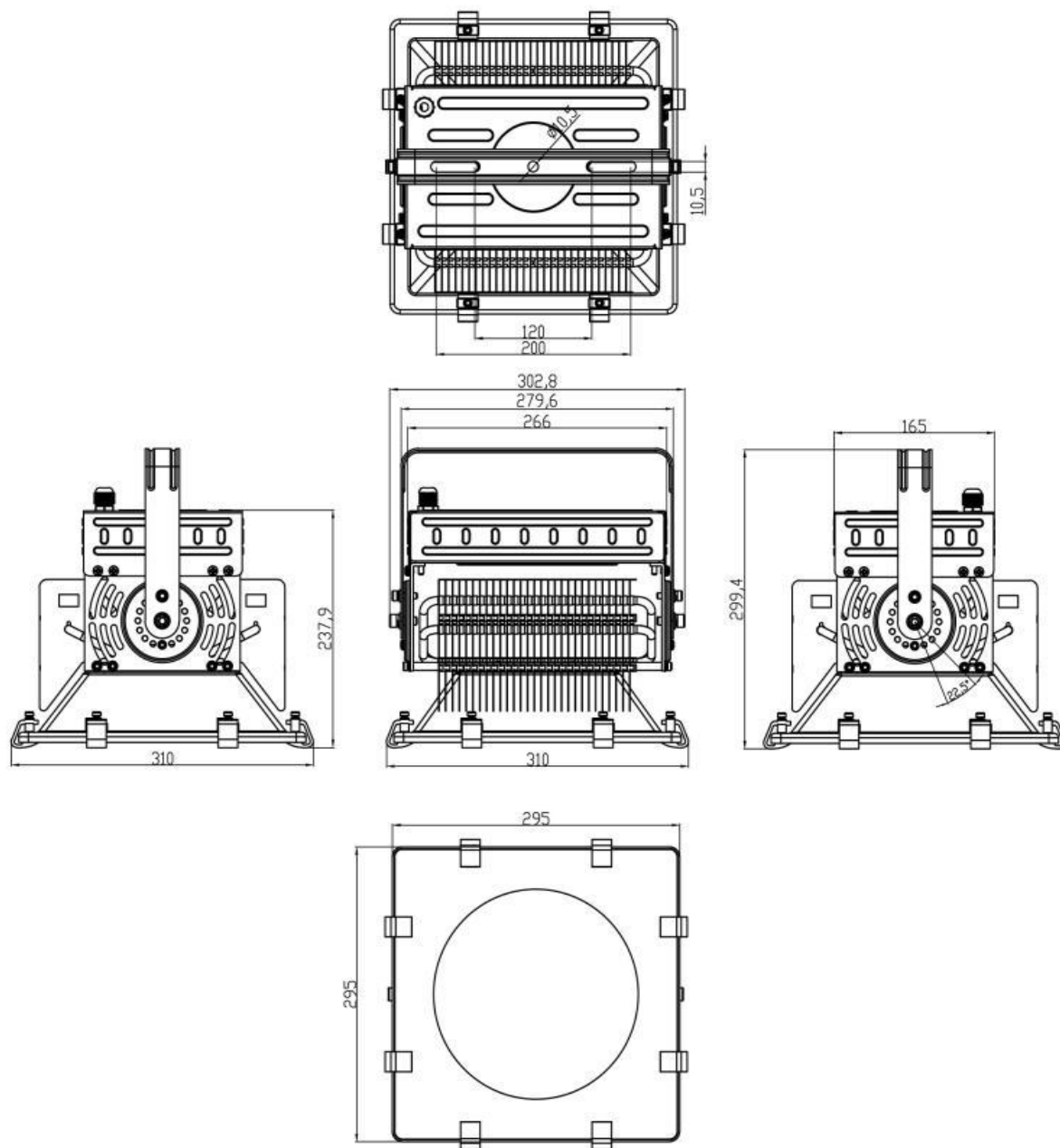
支架

标注单位：mm



成品图

标注单位：mm



包装方式

1.包材 (Packaging material) : (注 : 整灯包装不含配件)

A : PE胶袋0.03(厚)x200x102mm (装4款装配件 : 光源压环螺丝、电源固定螺丝套件、接线防水套件、电源罩防水接头PG9)

B : PE胶袋0.03(厚)x220x190cm (装光源压环、光源美化环)

C : 381x360x324mm纸箱 (K=A坑纸)

377x355x100mm (珍珠棉-A) 、 377x355x90mm (珍珠棉-B)

2. 数量 (QTY) : 1PCS/箱

毛重 : 7kg

净重 : 5kg

体积 : 381mmx360mmx324mm \approx 0.04m³

包装示意图

