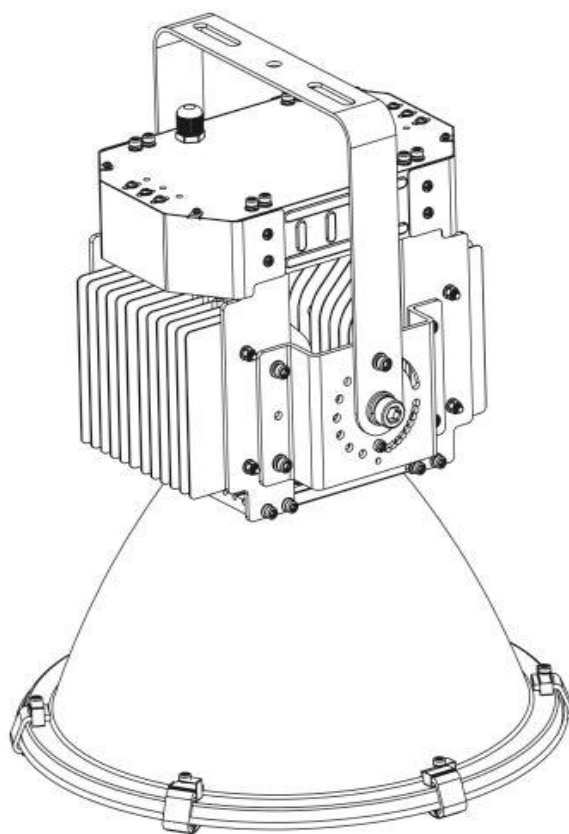


TNC-MSL-200-03A

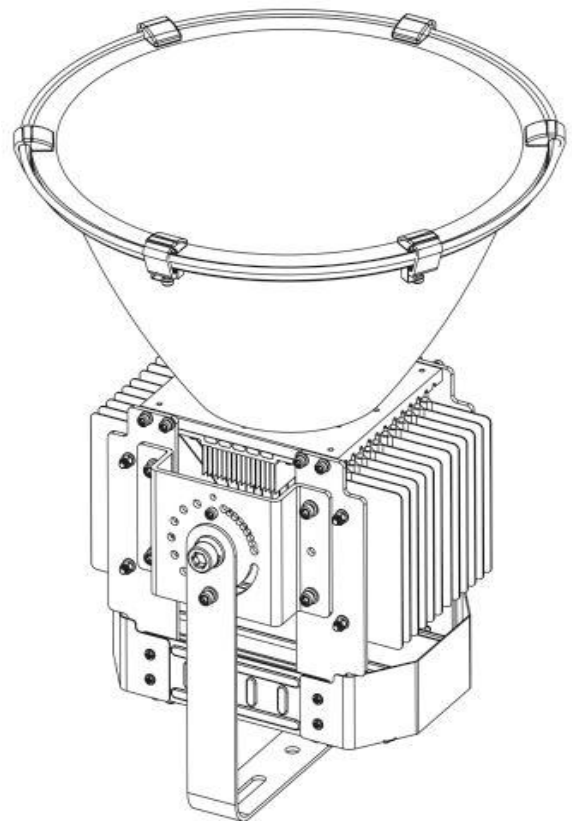
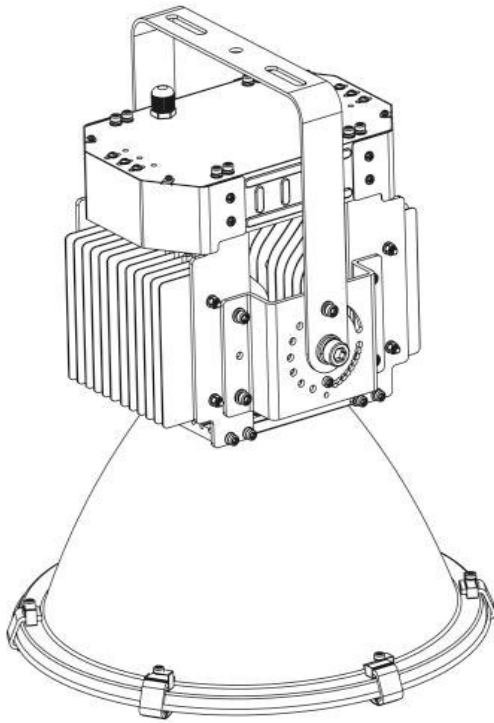


Product Name	产品名称	投射灯套件
Product No.	产品型号	TNC-MSL-200-03A
File No.	文件编号	
Manual No.	版本号	A
Date	日期	2016.12.28

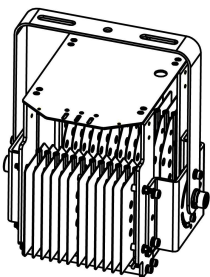
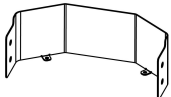

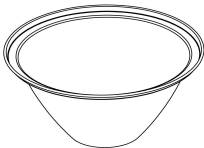


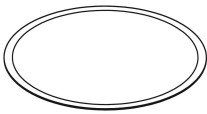
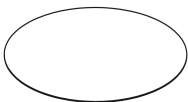

目录 Catalogue

产品照片	-----	1
物料清单	-----	2
配件爆炸图	-----	4
反光杯规格	-----	5
电源固定孔位	-----	6
光杯固定孔位	-----	7
光源固定孔位	-----	8
支架孔位	-----	9
成品图	-----	10
包装方式	-----	11













产品照片



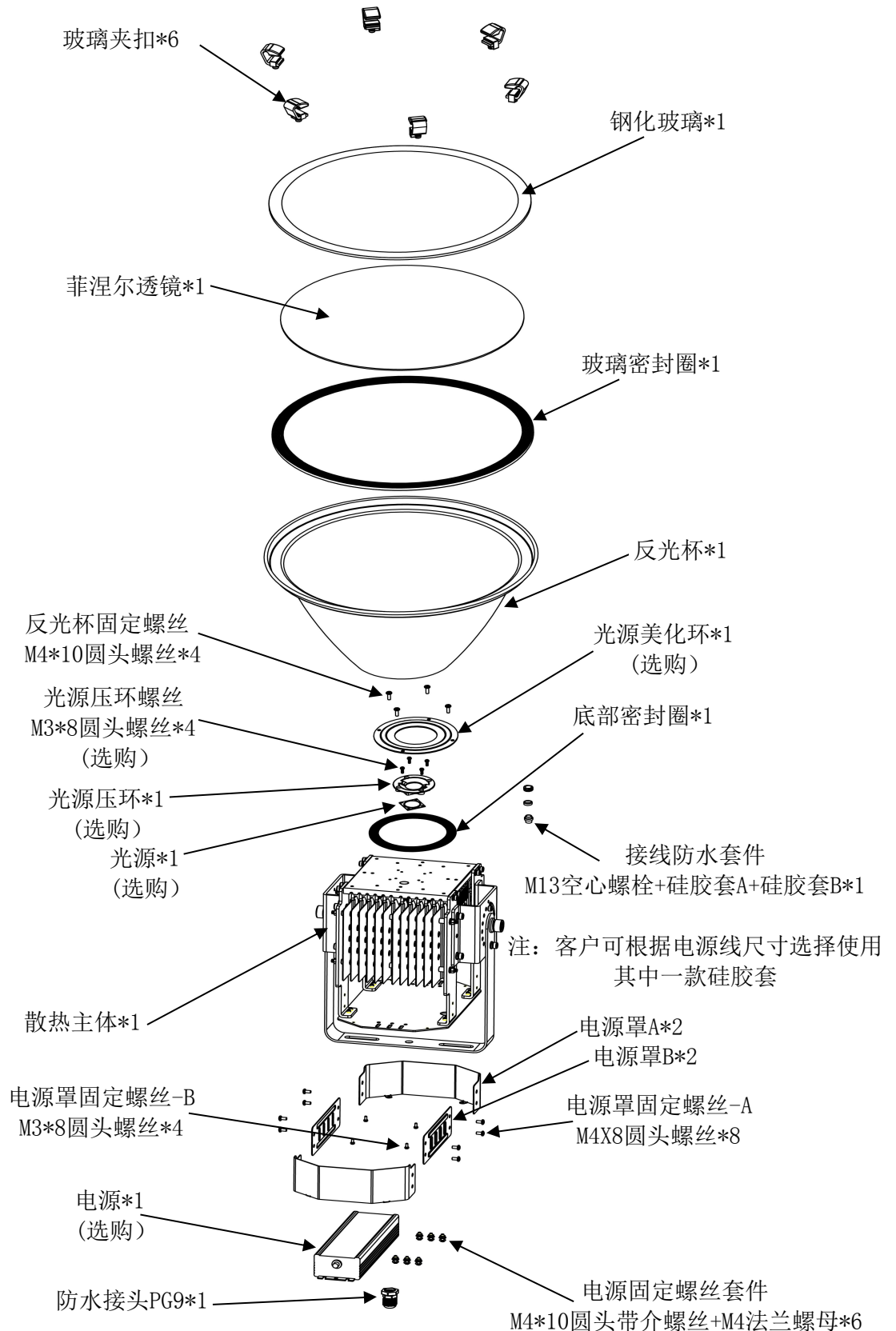
物料清单

项次	图片	规格/用量
1		散热主体*1
2		电源罩A*2
3		电源罩B*2
4		反光杯*1
5		玻璃密封圈*1
6		底部密封圈*1
7		钢化玻璃*1
8		菲涅尔透镜*1
9		玻璃夹扣*6

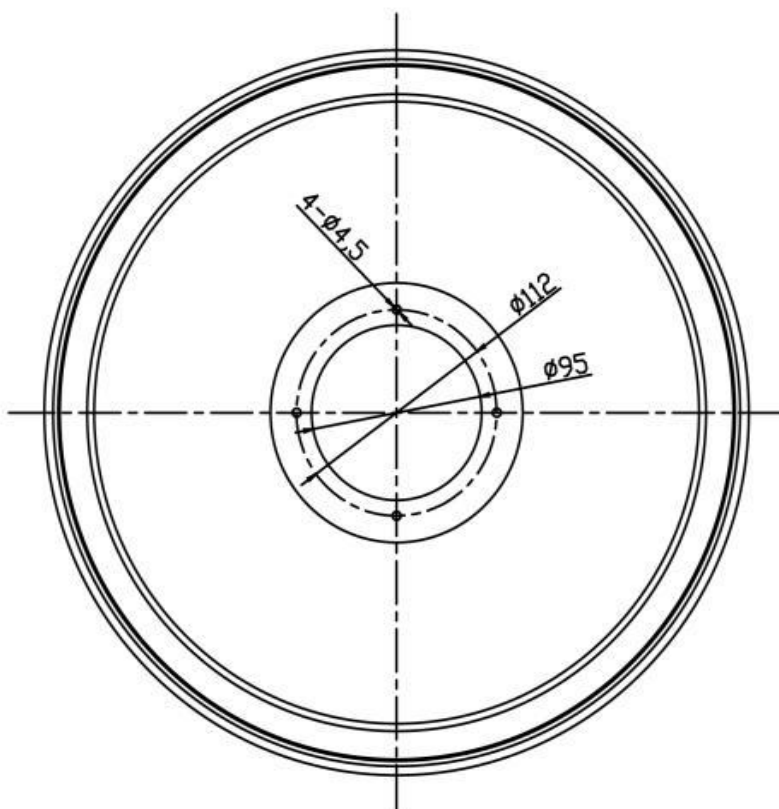
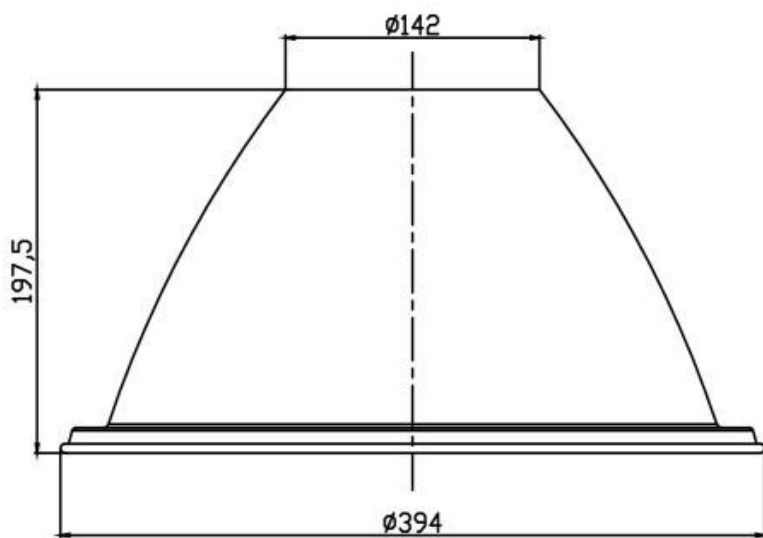
物料清单

项次	图片	规格/用量
10		接线防水套件 M13空心螺栓+硅胶套A+硅胶套B*1 注：客户可根据电源线尺寸选择使用其中一款硅胶套
		
		
11		光源压环*1 (选购) 需提供光源信息
12		光源美化环*1 (选购) 需提供光源信息
13		光源压环螺丝 (选购) M3*8圆头螺丝*4
14		电源固定螺丝套件 M4*10圆头带介螺丝*6 M4法兰螺母*6
15		
16		反光杯固定螺丝 M4*10圆头螺丝*4
17		电源罩固定螺丝-A M4X8圆头螺丝*8
18		电源罩固定螺丝-B M3*8圆头螺丝*4
19		电源罩防水接头PG9*1

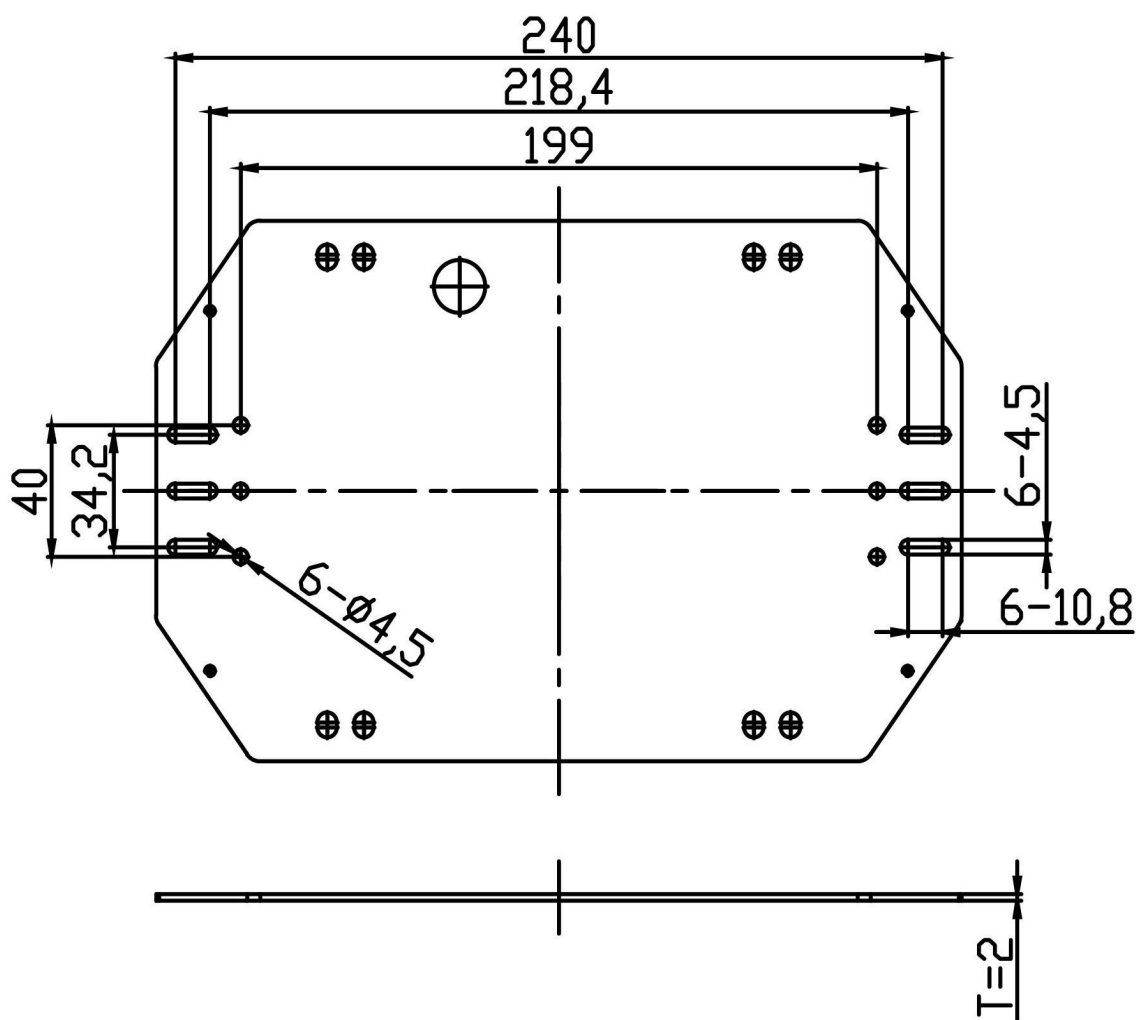
配件爆炸图



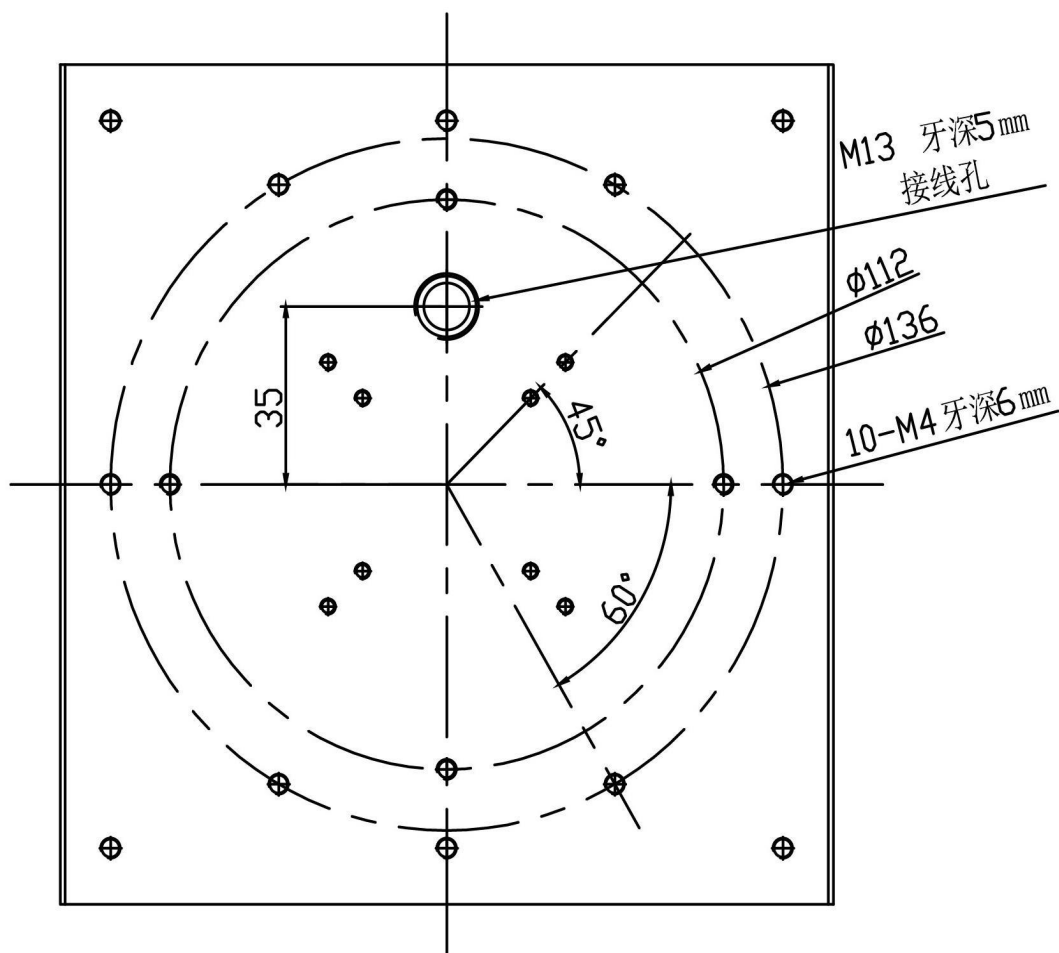
反光杯规格



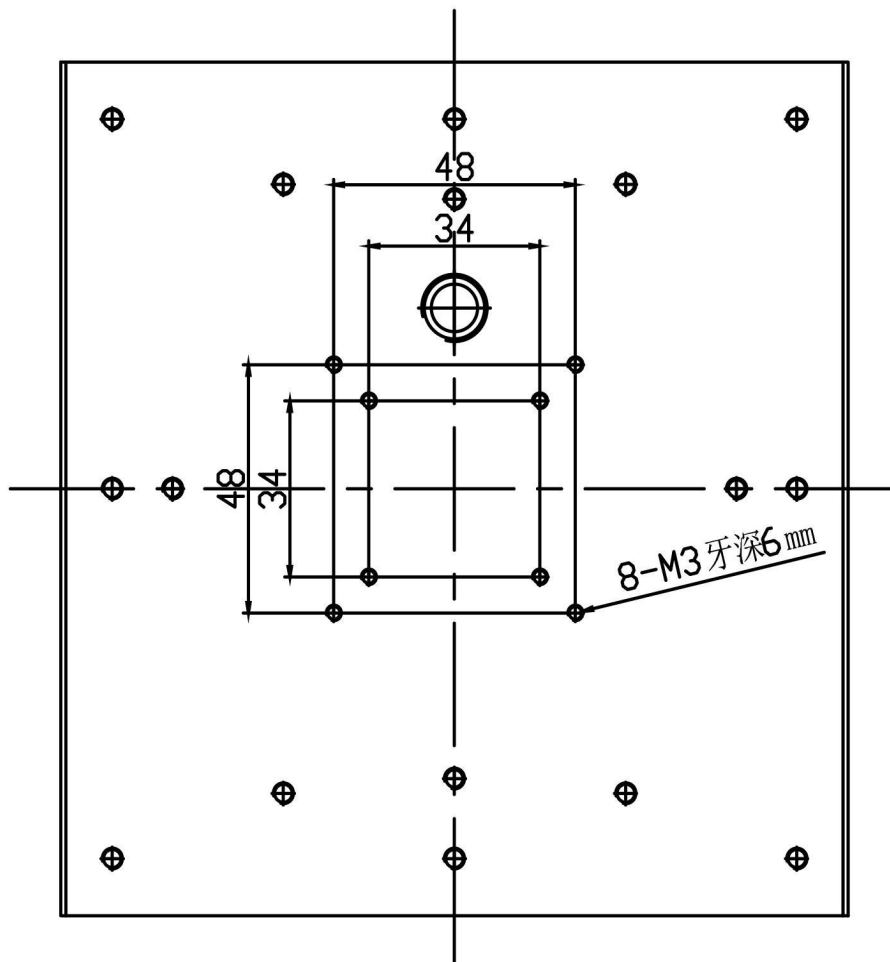
电源固定孔位



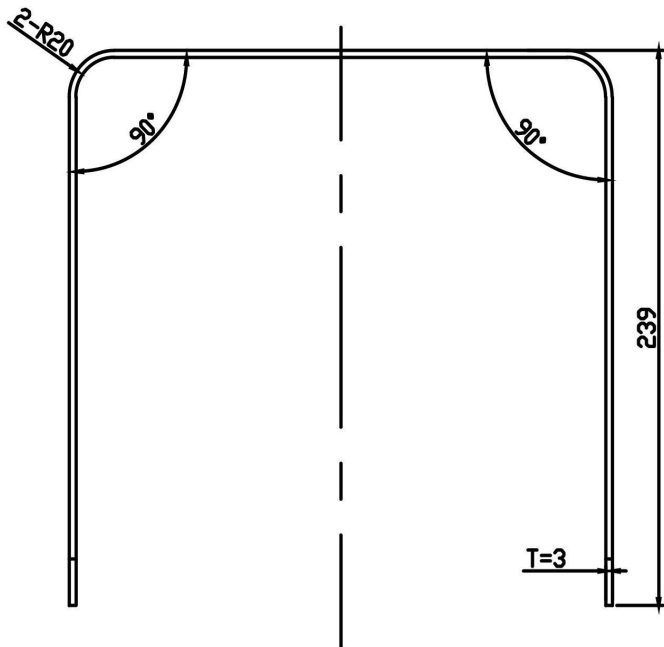
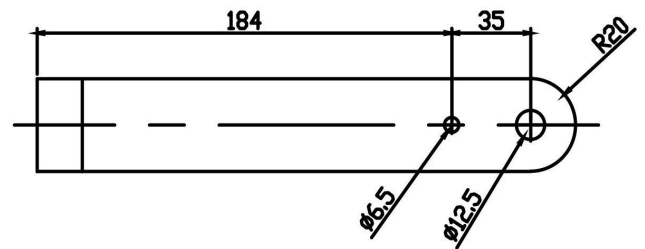
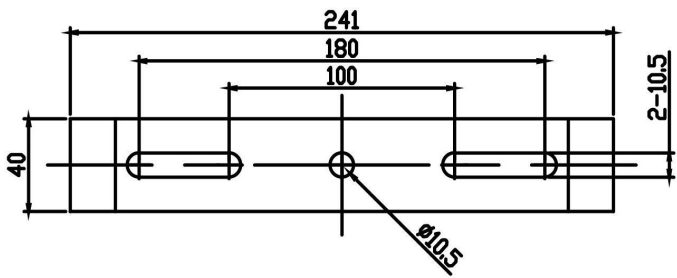
光杯固定孔位



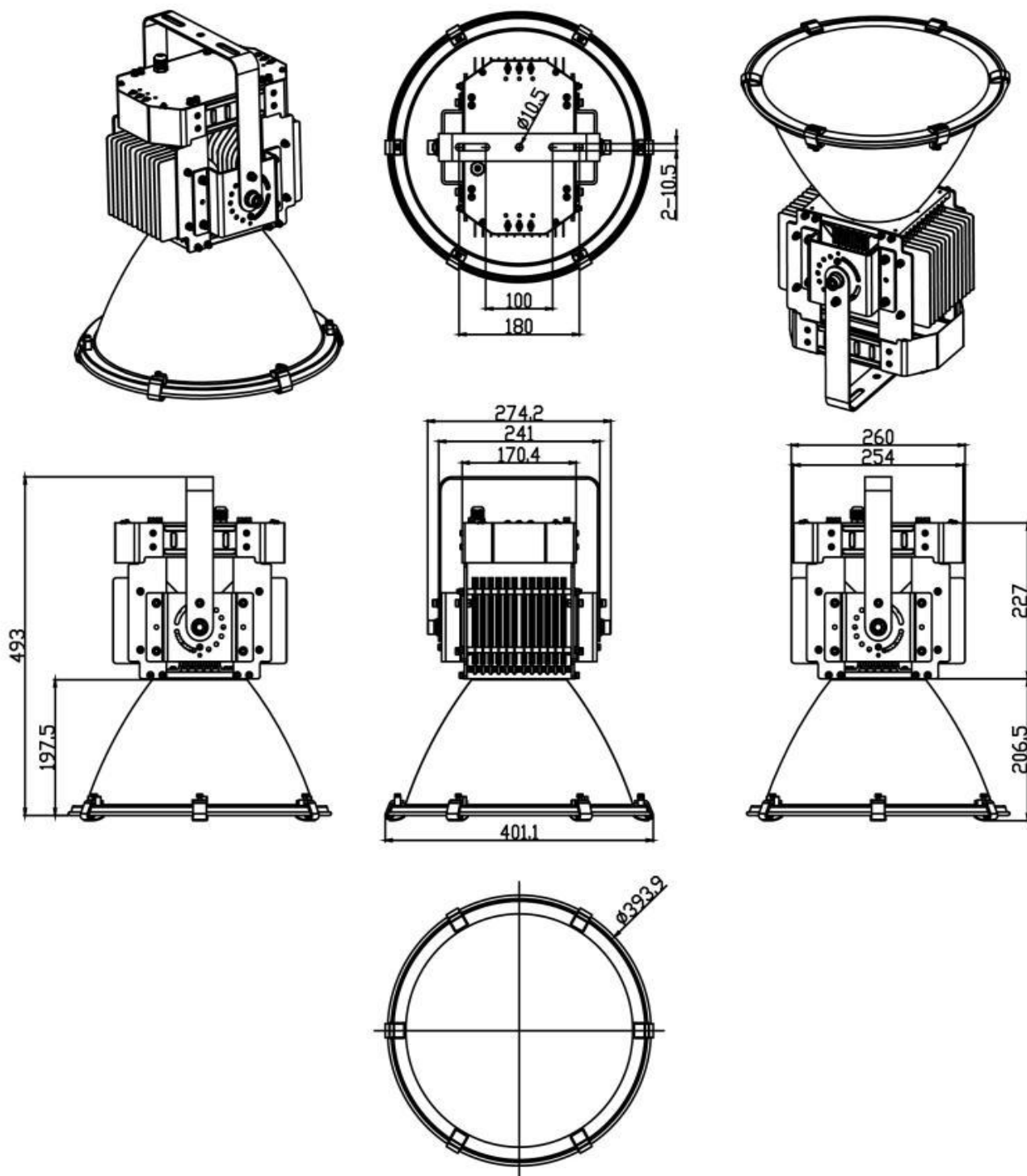
光源固定孔位



支架孔位



成品图



包装方式

1.包材 (Packaging material) : (注 : 整灯包装不含配件)

A : PE胶袋0.03(厚)x200x190mm (装4款装配件 : 光源压环螺丝、电源固定螺丝套件、接线防水套件光源压环)

B : 496-464-518纸箱 (K=A坑纸)

488x456x80mm (珍珠棉下盖-03) 、 488x456x90mm (珍珠棉上盖-03)

2. 数量 (QTY) : 1PCS/箱

套件毛重 : 7.7 kg

套件净重 : 6.2 kg

体积 : 496mmx464mmx518mm \approx 0.12m³

包装示意图

